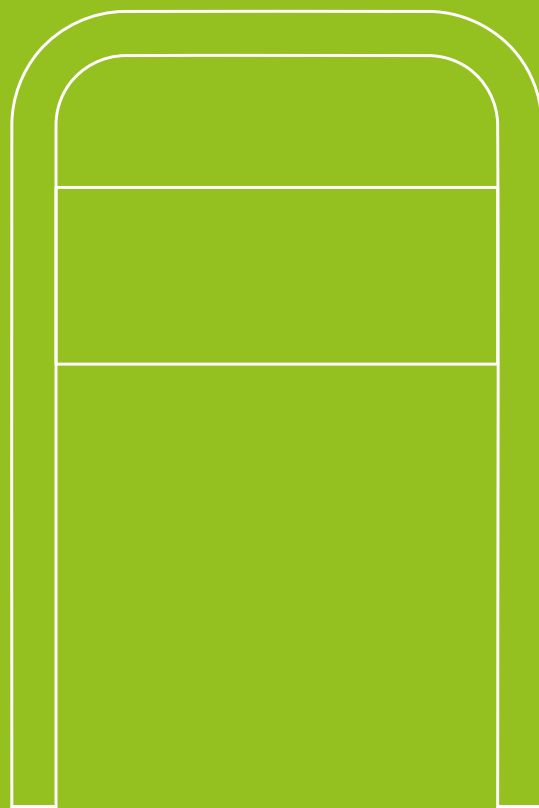


unicom stenzel

MAŁA ARCHITEKTURA
KATALOG PRODUKTÓW



SŁUPEK PILAR

PROFIL

okrągły

MATERIAŁ

stal, żeliwo

POWŁOKI ANTYKOROZYJNE

cynkowanie proszkowe,
malowanie proszkowe

KOLOR

czarny, grafit (standard)
lub na zamówienie (paleta RAL)

MODELE I RODZAJE MONTAŻU

wariant wolnostojący:

1010 a – do zabetonowania

1010 b – przykręcany do podłoża

wariant składany:

1011 a – do zabetonowania

1011 b – przykręcany do podłoża

ZAMEK WARIANTU SKŁADANEGO

mechanizm zatraskowy –
wkładka patentowa z kluczami



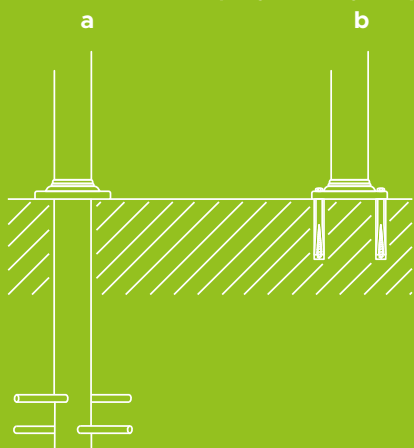
Wariant wolnostojący
Model 1010



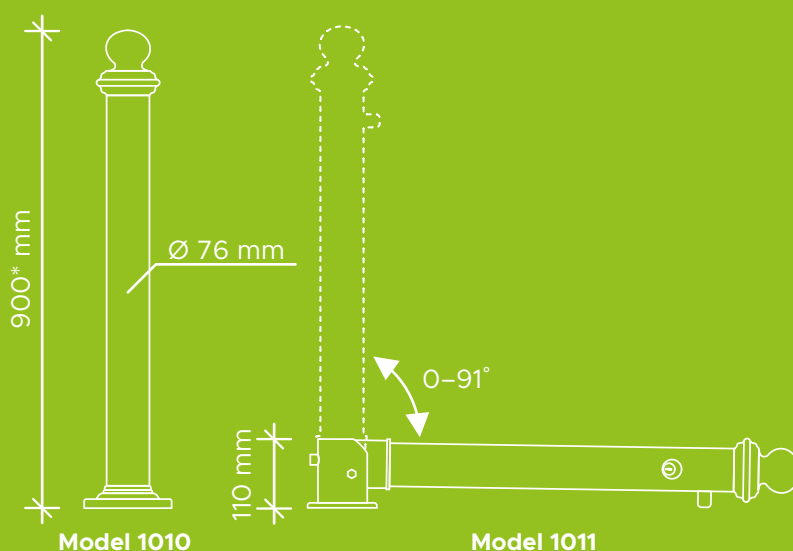
Wariant składany
Model 1011

RODZAJE MONTAŻU

do zabetonowania przykręcany do podłoża



WYMIARY



* wymiar standardowy, możliwość zmiany na inny

PROFIL
okrągły

MATERIAŁ
stal, żeliwo

POWŁOKI ANTYKOROZYJNE
cynkowanie proszkowe,
malowanie proszkowe

KOLOR
czarny, grafit (standard)
lub na zamówienie (paleta RAL)

MODELE I RODZAJE MONTAŻU

wariant wolnostojący:

1110 a – do zabetonowania

1110 b – przykręcany do podłoża

wariant składany:

1111 a – do zabetonowania

1111 b – przykręcany do podłoża

ZAMEK WARIANTU SKŁADANEGO

mechanizm zatraskowy –
wkładka patentowa z kluczami

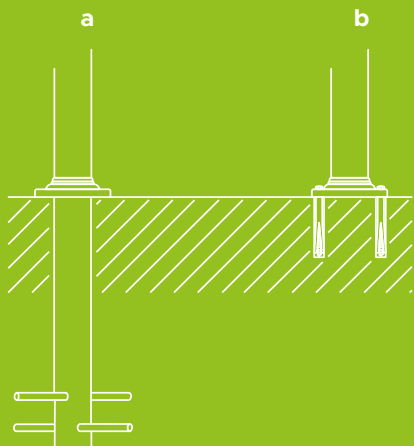


Wariant wolnostojący
Model 1110

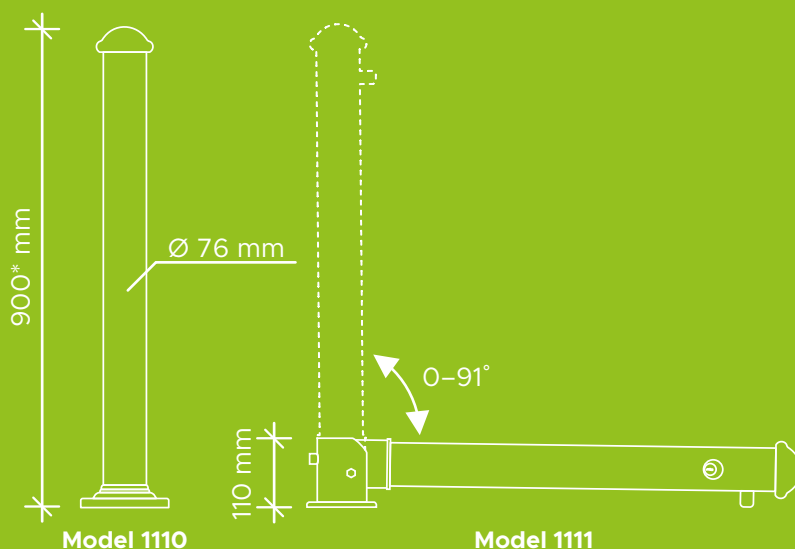
Wariant składany
Model 1111

RODZAJE MONTAŻU

do zabetonowania przykręcany do podłoża



WYMIARY



* wymiar standardowy, możliwość zmiany na inny

PROFIL

okrągły

MATERIAŁ

stal, żeliwo

POWŁOKI ANTYKOROZYJNEcynkowanie proszkowe,
malowanie proszkowe**KOLOR**czarny, grafit (standard)
lub na zamówienie (paleta RAL)**MODELE I RODZAJE MONTAŻU**

wariant wolnostojący:

1030 a – do zabetonowania

1030 b – przykręcany do podłoża

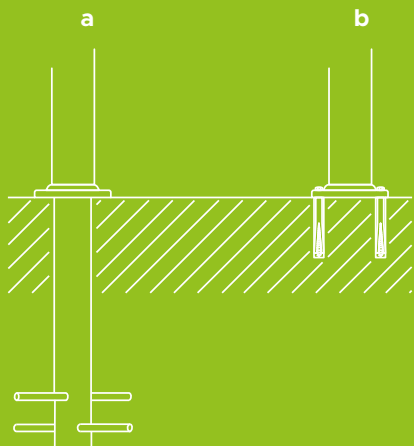
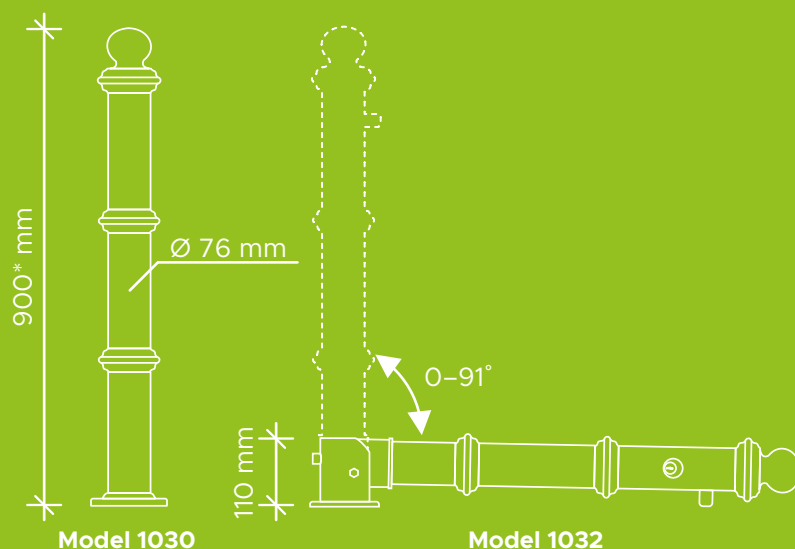
wariant składany:

1032 a – do zabetonowania

1032 b – przykręcany do podłoża

ZAMEK WARIANTU SKŁADANEGOmechanizm zatrząskowy –
wkładka patentowa z kluczamiWariant wolnostojący
Model 1030Wariant składany
Model 1032**RODZAJE MONTAŻU**

do zabetonowania przykręcany do podłoża

**WYMIARY**

* wymiar standardowy, możliwość zmiany na inny

PROFIL
okrągły

MATERIAŁ
stal, żeliwo

POWŁOKI ANTYKOROZYJNE
cynkowanie proszkowe,
malowanie proszkowe

KOLOR
czarny, grafit (standard)
lub na zamówienie (paleta RAL)

MODELE I RODZAJE MONTAŻU

wariant wolnostojący:

1081 a – do zabetonowania

1081 b – przykręcany do podłoża

wariant składany:

1082 a – do zabetonowania

1082 b – przykręcany do podłoża

ZAMEK WARIANTU SKŁADANEGO

mechanizm zatraskowy –
wkładka patentowa z kluczami

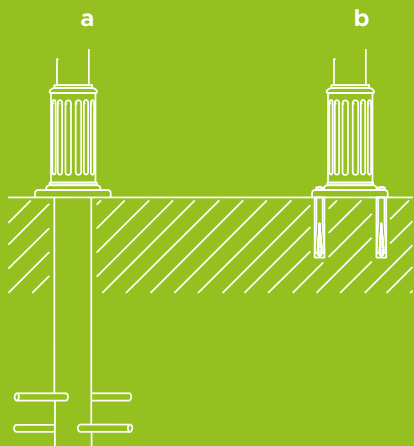


Wariant wolnostojący
Model 1081

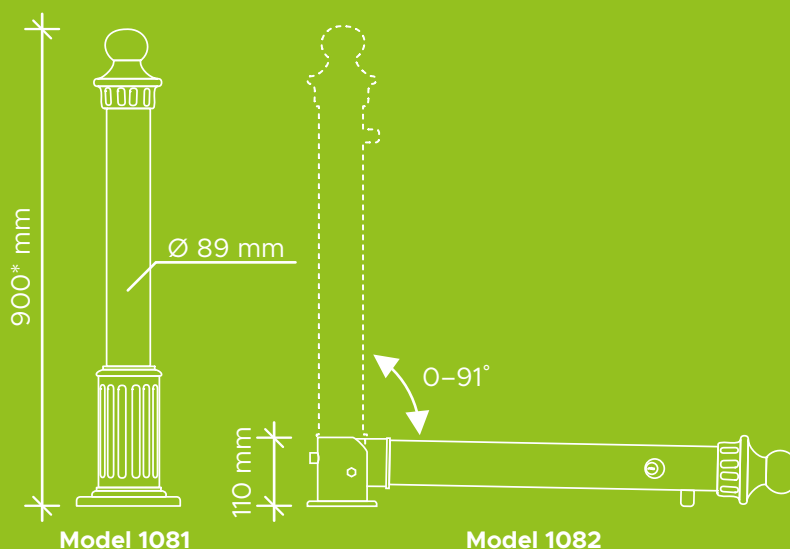
Wariant składany
Model 1082

RODZAJE MONTAŻU

do zabetonowania przykręcany do podłoża



WYMIARY



* wymiar standardowy, możliwość zmiany na inny

KOSZ NA POSTUMENCIE STALOWYM

50 LITRÓW

POJEMNIK

50 litrów, z pokrywą

MATERIAŁ

stal (gr. ściany pojemnika: 1,5 mm), żeliwo

POWŁOKI ANTYKOROZYJNE

cynkowanie proszkowe,
malowanie proszkowe

KOLOR

czarny, grafit (standard)
lub na zamówienie (paleta RAL)

MODEL I RODZAJ MONTAŻU

5041 – do zabetonowania



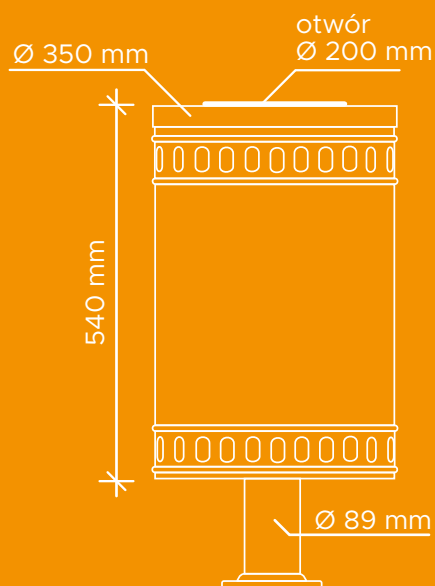
Kosz 50 litrów z pokrywą
na postumencie
stalowym
Model 5041

RODZAJE MONTAŻU

do zabetonowania



WYMIARY



**unicom
stenzel**

tel.: 602 661 643
e-mail: biuro.unicom@gmail.com
[www: stenzel.pl](http://www.stenzel.pl)

KOSZ NA POSTUMENCIE STALOWYM

100 LITRÓW

POJEMNIK

100 litrów, z pokrywą

MATERIAŁ

stal (gr. ściany pojemnika: 1,5 mm), żeliwo

POWŁOKI ANTYKOROZYJNE

cynkowanie proszkowe,
malowanie proszkowe

KOLOR

czarny, grafit (standard)
lub na zamówienie (paleta RAL)

MODEL I RODZAJ MONTAŻU

5051 – do zabetonowania



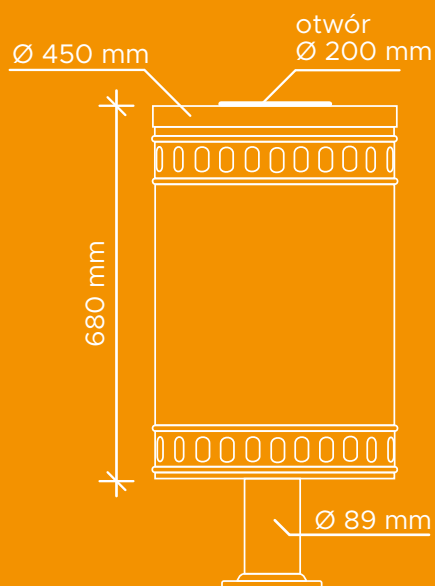
Kosz 100 litrów z pokrywą
na postumencie
stalowym
Model 5051

RODZAJE MONTAŻU

do zabetonowania



WYMIARY



**unicom
stenzel**

tel.: 602 661 643
e-mail: biuro.unicom@gmail.com
[www: stenzel.pl](http://www.stenzel.pl)

KOSZ NA SŁUPKU

50 LITRÓW

POJEMNIK

50 litrów, z pokrywą

MATERIAŁ

stal (gr. ściany pojemnika: 1,5 mm,
wsporniki pojemnika: profil 20 x 20 x 3 mm),
żeliwo

POWŁOKI ANTYKOROZYJNE

cynkowanie proszkowe,
malowanie proszkowe

KOLOR

czarny, grafit (standard)
lub na zamówienie (paleta RAL)

MODEL I RODZAJ MONTAŻU

5020 – do zabetonowania

MODELE SŁUPKÓW DO MONTAŻU

POJEMNIKÓW

Pilar
Retro II
Gryf
Jalon
Apollo



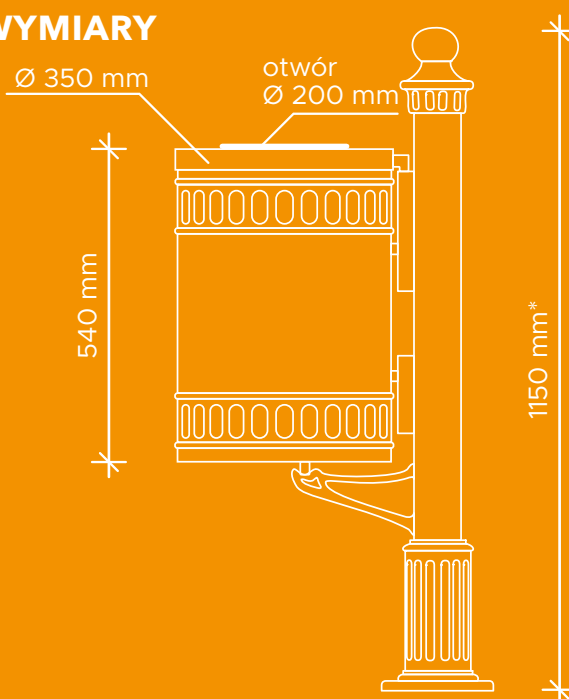
Kosz 50 litrów
z pokrywą na słupku Gryf
Model 5020

RODZAJE MONTAŻU

do zabetonowania



WYMIARY



unicom
stenzel

tel.: 602 661 643
e-mail: biuro.unicom@gmail.com
www.stenzel.pl

* wymiar standardowy,
możliwość zmiany na inny

KOSZ NA SŁUPKU

100 LITRÓW

POJEMNIK

100 litrów, z pokrywą

MATERIAŁ

stal (gr. ściany pojemnika: 1,5 mm,
wsporniki pojemnika: profil 20 x 20 x 3 mm),
żeliwo

POWŁOKI ANTYKOROZYJNE

cynkowanie proszkowe,
malowanie proszkowe

KOLOR

czarny, grafit (standard)
lub na zamówienie (paleta RAL)

MODEL I RODZAJ MONTAŻU

5030 – do zabetonowania

MODELE SŁUPKÓW DO MONTAŻU

POJEMNIKÓW

Pilar
Retro II
Gryf
Jalon
Apollo



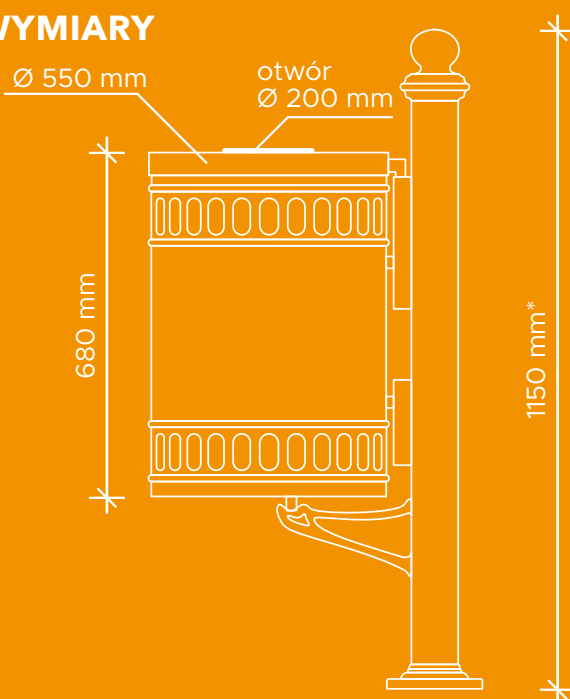
Kosz 100 litrów
z pokrywą na słupku Pilar
Model 5030

RODZAJE MONTAŻU

do zabetonowania



WYMIARY



unicom
stenzel

tel.: 602 661 643
e-mail: biuro.unicom@gmail.com
www.stenzel.pl

* wymiar standardowy,
możliwość zmiany na inny

BARIERA PILAR

MATERIAŁ

stal, żeliwo, w barierze ochronnej
ekrany z poliwęglanu litego

POWŁOKI ANTYKOROZYJNE

cynkowanie proszkowe,
malowanie proszkowe

KOLOR

czarny, grafit (standard)
lub na zamówienie (paleta RAL)

MODELE

2010 – bariera łańcuchowa

Ø drutu łańcucha: 8 mm

2011 – bariera stała

Ø poprzeczki: 33,7 x 2,9 mm

Ø łącznika: 42 x 2,9 mm

2012 – bariera ochronna

rama ekranu:

• kątownik: 35 x 35 x 5 mm

• płaskownik: 25 x 5 mm

MONTAŻ

do zabetonowania



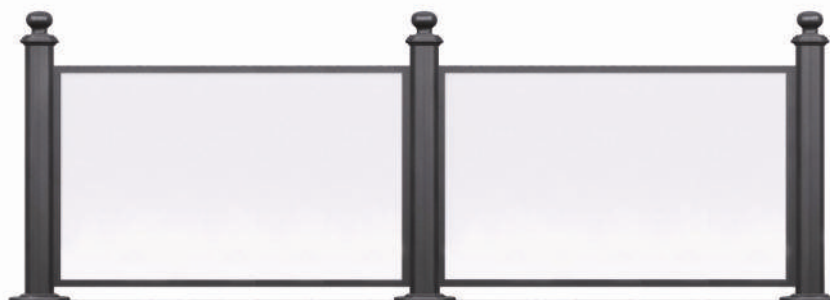
Bariera łańcuchowa

Model 2010



Bariera stała

Model 2011



Bariera ochronna

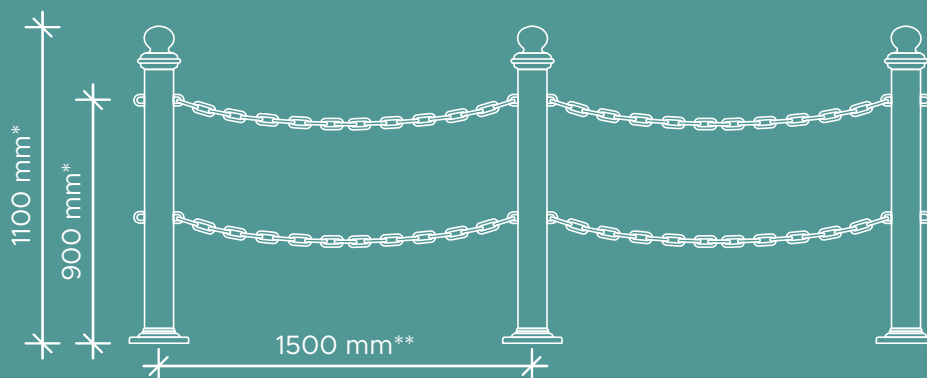
Model 2012

RODZAJE MONTAŻU

do zabetonowania



WYMIARY



* wymiar standardowy, możliwość zmiany na inny

** zalecana rozpiętość przęseł

unicom
stenzel

tel.: 602 661 643
e-mail: biuro.unicom@gmail.com
www: stenzel.pl

BARIERA JALON

MATERIAŁ

stal, żeliwo, w barierze ochronnej
ekrany z poliwęglanu litego

POWŁOKI ANTYKOROZYJNE

cynkowanie proszkowe,
malowanie proszkowe

KOLOR

czarny, grafit (standard)
lub na zamówienie (paleta RAL)

MODELE

2040 – bariera łańcuchowa

Ø drutu łańcucha: 8 mm

2041 – bariera stała

Ø poprzeczki: 33,7 x 2,9 mm

Ø łącznika: 42 x 2,9 mm

2042 – bariera ochronna

rama ekranu:

• kątownik: 35 x 35 x 5 mm

• płaskownik: 25 x 5 mm

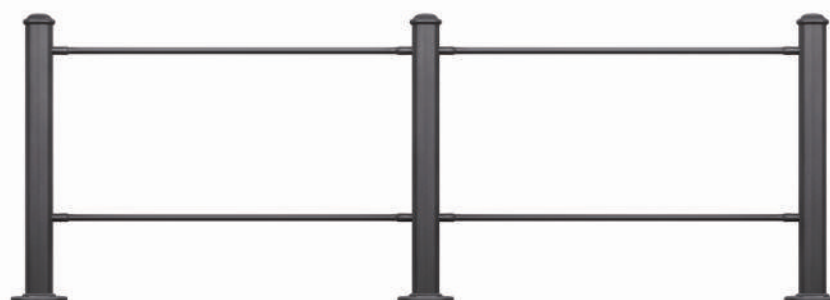
MONTAŻ

do zabetonowania



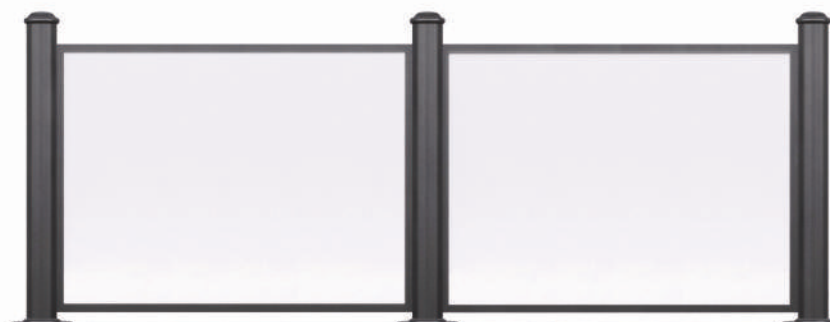
Bariera łańcuchowa

Model 2040



Bariera stała

Model 2041



Bariera ochronna

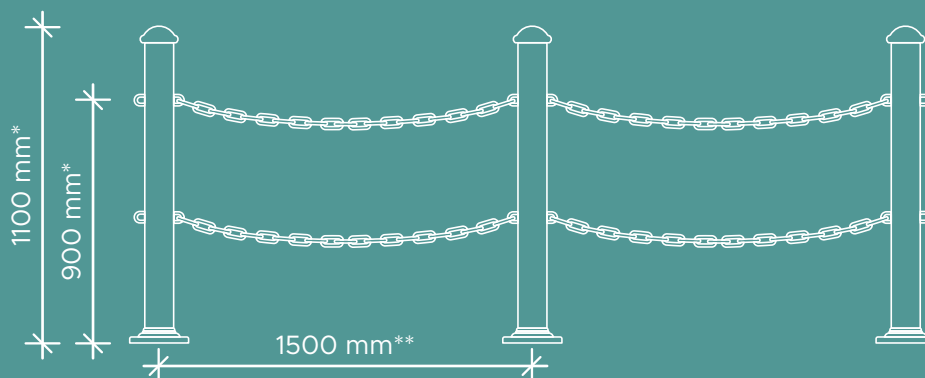
Model 2042

RODZAJE MONTAŻU

do zabetonowania



WYMIARY



* wymiar standardowy, możliwość zmiany na inny

** zalecana rozpiętość przęseł

**unicom
stenzel**

tel.: 602 661 643
e-mail: biuro.unicom@gmail.com
www.stenzel.pl

MATERIAŁ

stal, żeliwo, w barierze ochronnej
ekrany z poliwęglanu litego

POWŁOKI ANTYKOROZYJNE

cynkowanie proszkowe,
malowanie proszkowe

KOLOR

czarny, grafit (standard)
lub na zamówienie (paleta RAL)

MODELE

2030 – bariera łańcuchowa

Ø drutu łańcucha: 8 mm

2031 – bariera stała

Ø poprzeczki: 33,7 x 2,9 mm

Ø łącznika: 42 x 2,9 mm

2032 – bariera ochronna

rama ekranu:

• kątownik: 35 x 35 x 5 mm

• płaskownik: 25 x 5 mm

MONTAŻ

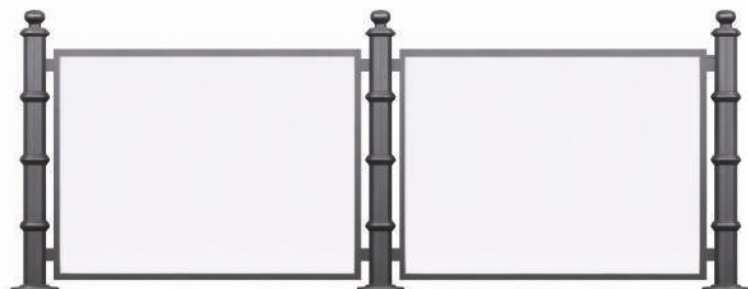
do zabetonowania



Bariera łańcuchowa

Model 2030

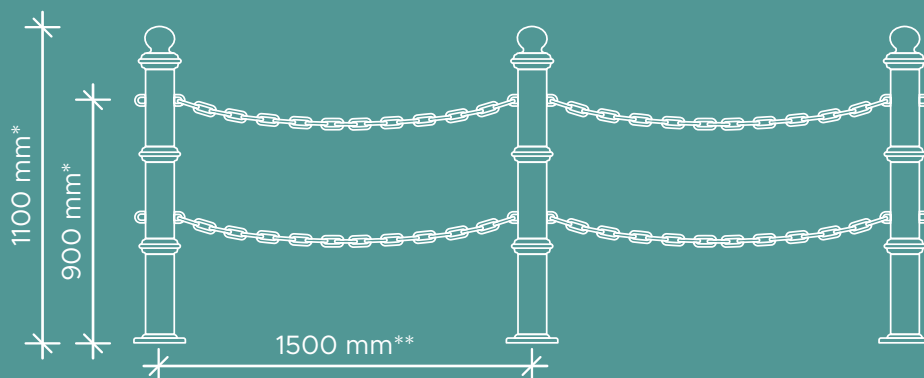
Bariera stała

Model 2031

Bariera ochronna

Model 2032**RODZAJE MONTAŻU**

do zabetonowania

**WYMIARY**

* wymiar standardowy, możliwość zmiany na inny

** zalecana rozpiętość przęseł

BARIERA GRYF

MATERIAŁ

stal, żeliwo, w barierze ochronnej
ekrany z poliwęglanu litego

POWŁOKI ANTYKOROZYJNE

cynkowanie proszkowe,
malowanie proszkowe

KOLOR

czarny, grafit (standard)
lub na zamówienie (paleta RAL)

MODELE

2050 – bariera łańcuchowa

Ø drutu łańcucha: 8 mm

2051 – bariera stała

Ø poprzeczki: 33,7 x 2,9 mm

Ø łącznika: 42 x 2,9 mm

2052 – bariera ochronna

rama ekranu:

• kątownik: 35 x 35 x 5 mm

• płaskownik: 25 x 5 mm

MONTAŻ

do zabetonowania



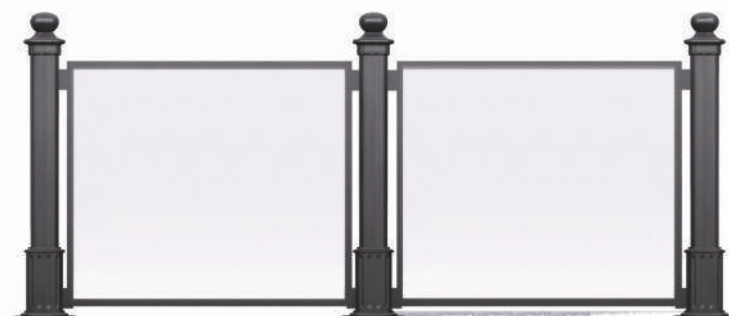
Bariera łańcuchowa

Model 2050



Bariera stała

Model 2051



Bariera ochronna

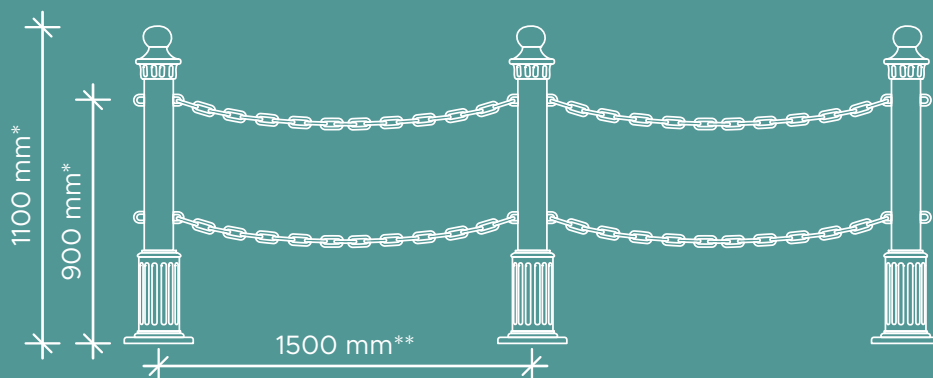
Model 2052

RODZAJE MONTAŻU

do zabetonowania



WYMIARY



* wymiar standardowy, możliwość zmiany na inny

** zalecana rozpiętość przęseł

**unicom
stenzel**

tel.: 602 661 643
e-mail: biuro.unicom@gmail.com
www.stenzel.pl

PILAR I GRYF

MATERIAŁ

stal, żeliwo

POWŁOKI ANTYKOROZYJNE

cynkowanie proszkowe,
malowanie proszkowe

KOLOR

czarny, grafit (standard)
lub na zamówienie (paleta RAL)

MODELE

2013 – bariera trawnikowa Pilar
Ø poprzeczki: 33,7 × 2,9 mm
Ø łącznika: 42 × 2,9 mm

2053 – bariera trawnikowa Gryf
Ø poprzeczki: 33,7 × 2,9 mm
Ø łącznika: 42 × 2,9 mm

MONTAŻ

do zabetonowania



Bariera trawnikowa Pilar
Model 2013



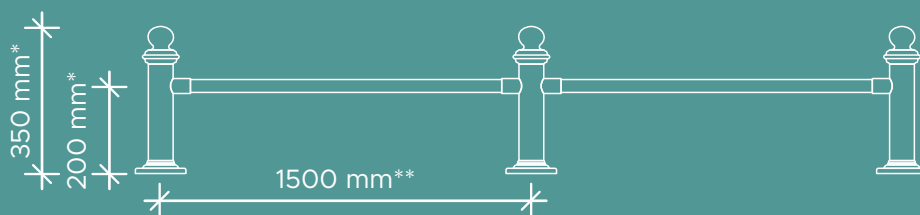
Bariera trawnikowa Gryf
Model 2053

RODZAJE MONTAŻU

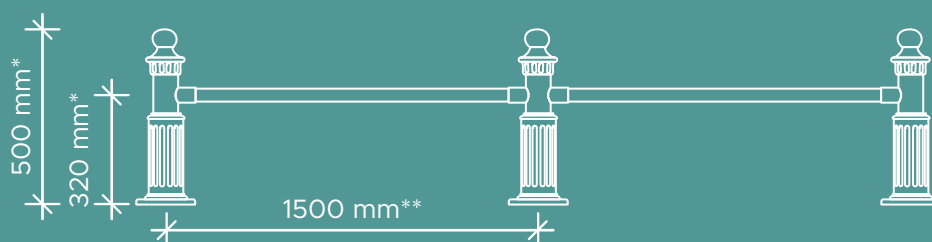
do zabetonowania



WYMIARY



Bariera trawnikowa Pilar
Model 2013



Bariera trawnikowa Gryf
Model 2053

* wymiar standardowy,
możliwość zmiany na inny
** zalecana rozpiętość przęseł

SŁUP ULICOWSKAZU

PILAR

PROFIL

okrągły

MATERIAŁ

stal, żeliwo

POWŁOKI ANTYKOROZYJNE

cynkowanie proszkowe,
malowanie proszkowe

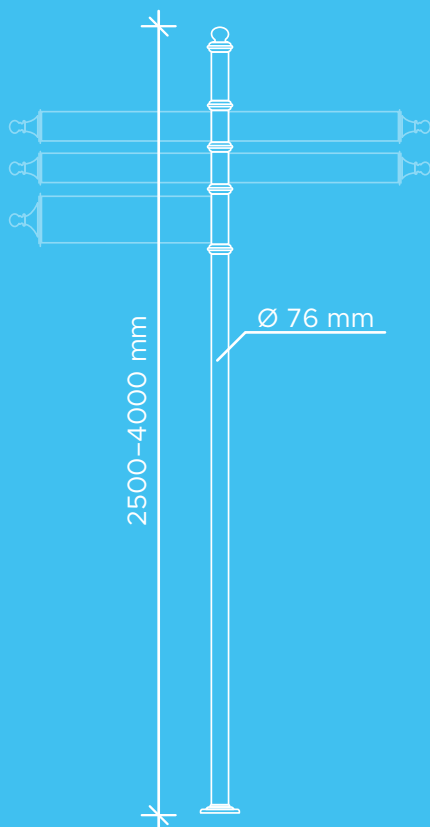
KOLOR

czarny, grafit (standard)
lub na zamówienie (paleta RAL)

MODEL I RODZAJ MONTAŻU

3011 – do zabetonowania

WYMIARY



RODZAJ MONTAŻU

do zabetonowania



Słup ulicowskazu Pilar

Model 3011

**unicom
stenzel**

tel.: 602 661 643
e-mail: biuro.unicom@gmail.com
www.stenzel.pl

SŁUP ULICOWSKAZU

GRYF

PROFIL

okrągły

MATERIAŁ

stal, żeliwo

POWŁOKI ANTYKOROZYJNE

cynkowanie proszkowe,
malowanie proszkowe

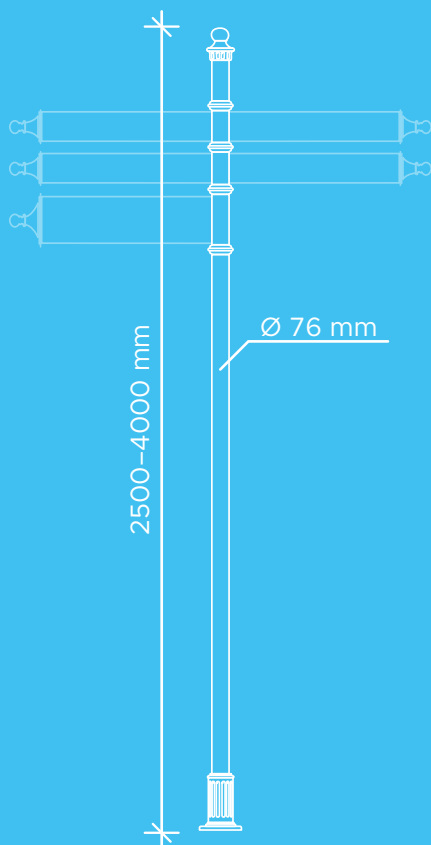
KOLOR

czarny, grafit (standard)
lub na zamówienie (paleta RAL)

MODEL I RODZAJ MONTAŻU

3021 – do zabetonowania

WYMIARY



RODZAJ MONTAŻU

do zabetonowania



Słup ulicowskazu Gryf

Model 3021

**unicom
stenzel**

tel.: 602 661 643
e-mail: biuro.unicom@gmail.com
www.stenzel.pl

SŁUP ULICOWSKAZU

MAJOR

PROFIL

okrągły

MATERIAŁ

stal, żeliwo

POWŁOKI ANTYKOROZYJNE

cynkowanie proszkowe,
malowanie proszkowe

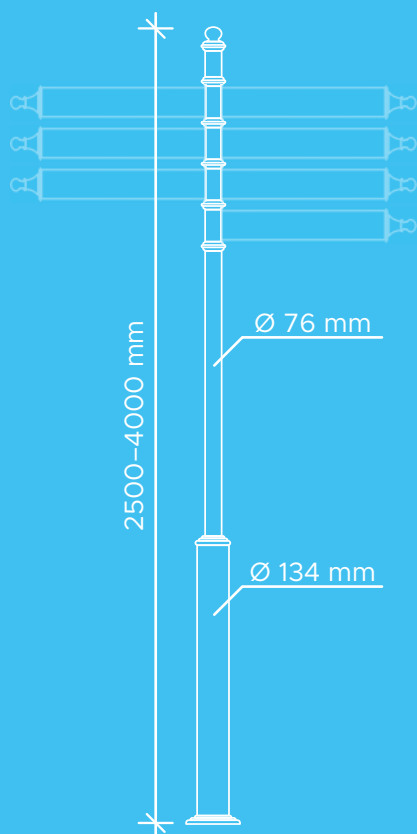
KOLOR

czarny, grafit (standard)
lub na zamówienie (paleta RAL)

MODEL I RODZAJ MONTAŻU

3030 – do zabetonowania

WYMIARY



RODZAJ MONTAŻU

do zabetonowania



Słup ulicowskazu Major

Model 3030

unicom
stenzel

tel.: 602 661 643
e-mail: biuro.unicom@gmail.com
www.stenzel.pl

MATERIAŁ

stal, żeliwo

POWŁOKI ANTYKOROZYJNEcynkowanie proszkowe,
malowanie proszkowe**KOLOR**czarny, grafit (standard)
lub na zamówienie (paleta RAL)**MODELE****wysokość znaku 150 mm:**

3111 a – wariant ozdobny

3112 a – wariant prosty

3113 a – wariant kierunkowy

wysokość znaku 250 mm:

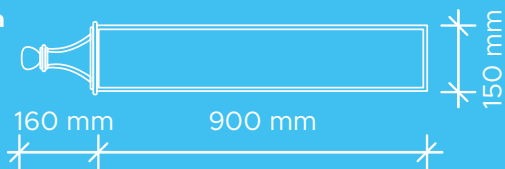
3111 b – wariant ozdobny

3112 b – wariant prosty

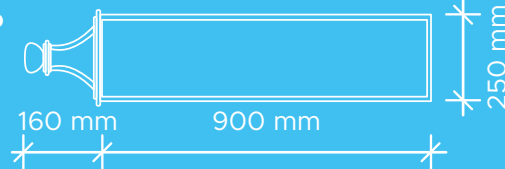
3113 b – wariant kierunkowy

Tablica ulicowskazu
Model 3111 aTablica ulicowskazu
Model 3112 aTablica ulicowskazu
Model 3113 a**WYMIARY**

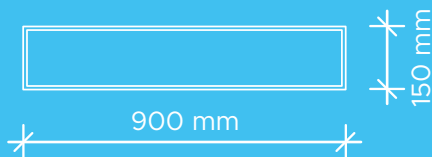
Tablica ulicowskazu

Model 3111 a

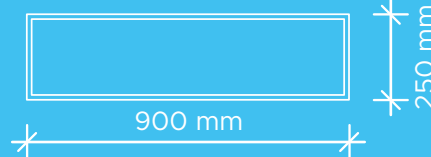
Tablica ulicowskazu

Model 3111 b

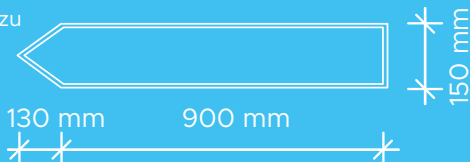
Tablica ulicowskazu

Model 3112 a

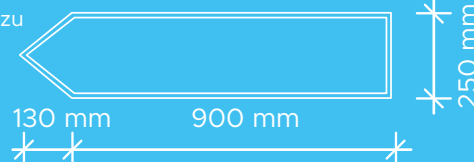
Tablica ulicowskazu

Model 3112 b

Tablica ulicowskazu

Model 3113 a

Tablica ulicowskazu

Model 3113 b

SŁUP DO ZNAKÓW PILAR

PROFIL
okrągły

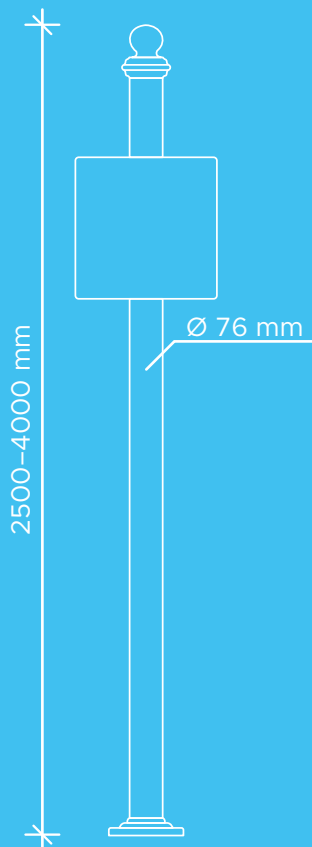
MATERIAŁ
stal, żeliwo

POWŁOKI ANTYKOROZYJNE
cynkowanie proszkowe,
malowanie proszkowe

KOLOR
czarny, grafit (standard)
lub na zamówienie (paleta RAL)

MODEL I RODZAJ MONTAŻU
3012 – do zabetonowania

WYMIARY



RODZAJ MONTAŻU

do zabetonowania



Słup do znaków Pilar
Model 3012

DWUSTRONNA, INFORMACYJNA

TABLICA

PROFIL

okrągły

MATERIAŁ

Stal (gr. blachy: 1 mm,
profil ramy: 35 × 35 × 2 mm),
żeliwo (Ø słupa: 76 mm,
Ø tulei: 90 × 2,9 mm)

POWŁOKI ANTYKOROZYJNE

cynkowanie proszkowe,
malowanie proszkowe

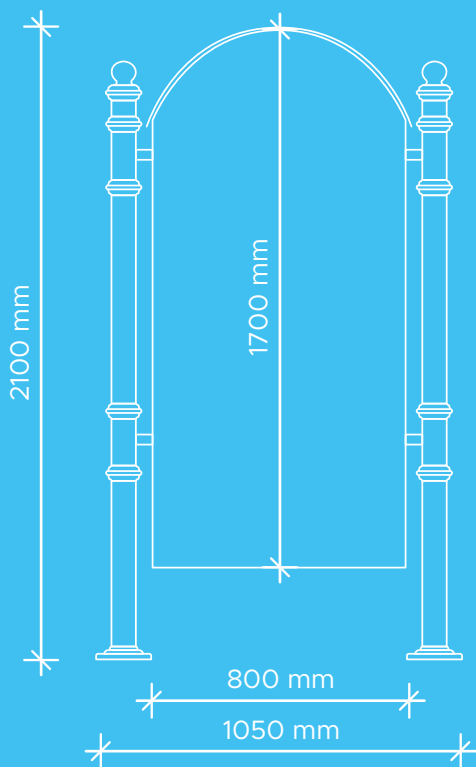
KOLOR

czarny, grafit (standard)
lub na zamówienie (paleta RAL)

MODEL I RODZAJ MONTAŻU

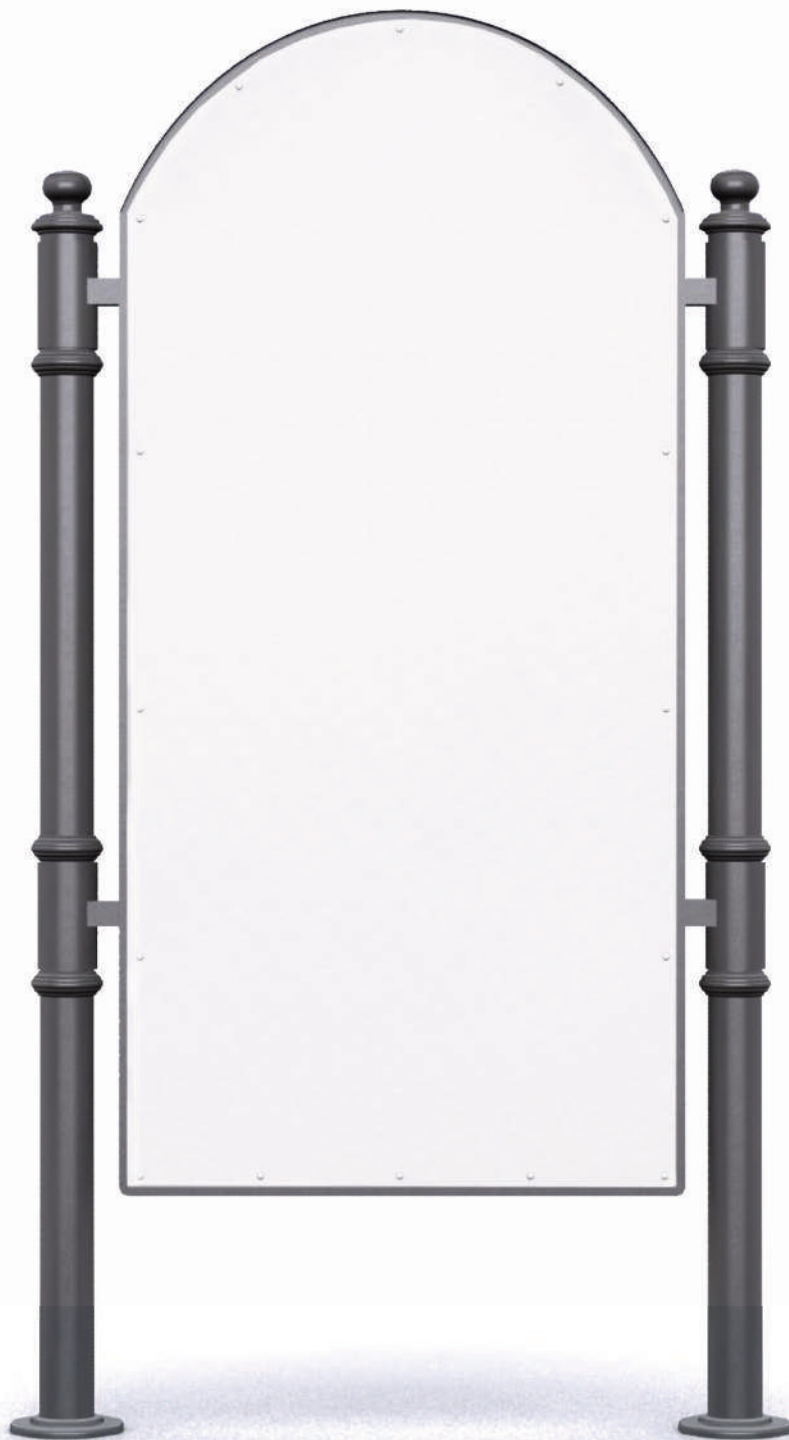
3410 a – do zabetonowania,
model zaokrąglony

WYMIARY



RODZAJ MONTAŻU

do zabetonowania



Tablica informacyjna dwustronna

Model 3410 a

**unicom
stenzel**

tel.: 602 661 643
e-mail: biuro.unicom@gmail.com
www.stenzel.pl

DWUSTRONNA, INFORMACYJNA

TABLICA

PROFIL

okrągły

MATERIAŁ

Stal (gr. blachy: 1 mm,
profil ramy: 35 × 35 × 2 mm),
żeliwo (Ø słupa: 76 mm,
Ø tulei: 90 × 2,9 mm)

POWŁOKI ANTYKOROZYJNE

cynkowanie proszkowe,
malowanie proszkowe

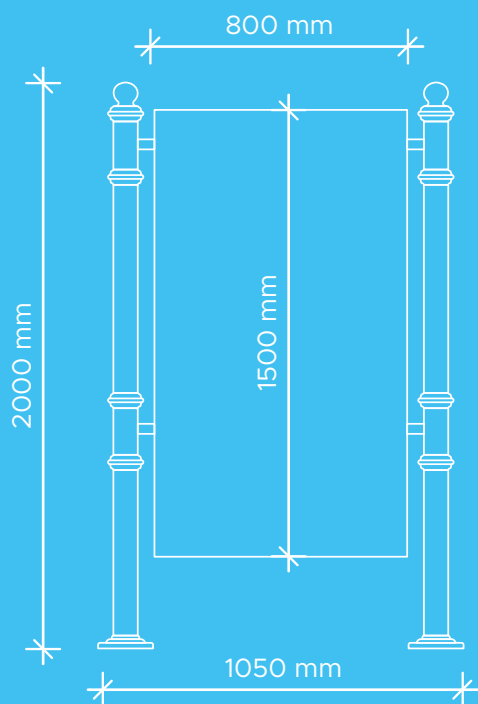
KOLOR

czarny, grafit (standard)
lub na zamówienie (paleta RAL)

MODEL I RODZAJ MONTAŻU

3410 b – do zabetonowania,
model prostokątny

WYMIARY



RODZAJ MONTAŻU

do zabetonowania



Tablica informacyjna dwustronna

Model 3410 b

**unicom
stenzel**

tel.: 602 661 643
e-mail: biuro.unicom@gmail.com
www.stenzel.pl

INFORMACYJNA

TABLICA

PROFIL

okrągły

MATERIAŁ

Stal (gr. blachy: 1 mm,
profil ramy 35 × 35 × 2 mm), żeliwo

POWŁOKI ANTYKOROZYJNE

cynkowanie proszkowe,
malowanie proszkowe

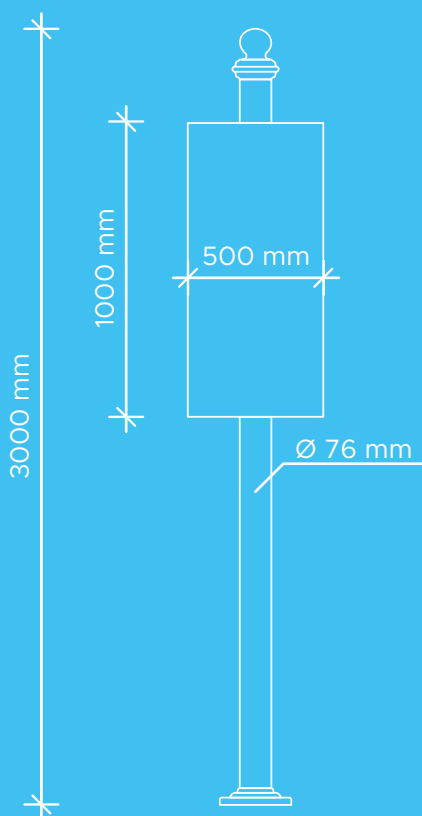
KOLOR

czarny, grafit (standard)
lub na zamówienie (paleta RAL)

MODEL I RODZAJ MONTAŻU

3420 – do zabetonowania

WYMIARY



RODZAJ MONTAŻU

do zabetonowania



Tablica informacyjna Pilar
Model 3420

**unicom
stenzel**

tel.: 602 661 643
e-mail: biuro.unicom@gmail.com
www.stenzel.pl

ŁAWKA SABA

MATERIAŁ

żeliwo, drewno
impregnowane / kompozyt

POWŁOKI ANTYKOROZYJNE

cynkowanie proszkowe,
malowanie proszkowe

KOLOR BOKÓW

czarny, grafit (standard)
lub na zamówienie (paleta RAL)

KOLOR DESEK

na zamówienie

WYMIARY DESEK

1600 × 90 × 35 mm – 4 szt.
1600 × 140 × 35 mm – 1 szt.

MOCOWANIE DESEK

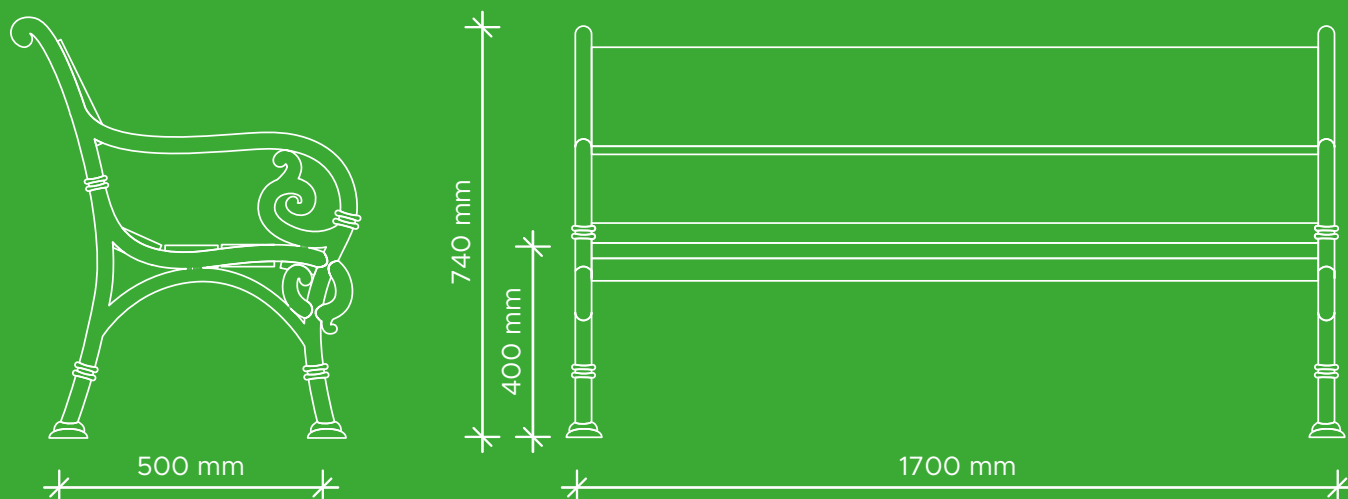
śruby zamkowe

MODEL I RODZAJ MONTAŻU

6031 – otwory montażowe w nogach



Ławka Saba
Model 6031



ŁAWKA BEZ OPARCIA

UNICOM

MATERIAŁ

stal, żeliwo, drewno
impregnowane / kompozyt

POWŁOKI ANTYKOROZYJNE

cynkowanie proszkowe,
malowanie proszkowe

KOLOR BOKÓW

czarny, grafit (standard)
lub na zamówienie (paleta RAL)

KOLOR DESEK

na zamówienie

WYMIARY DESEK

1600 x 90 x 35 mm – 4 szt.

MOCOWANIE DESEK

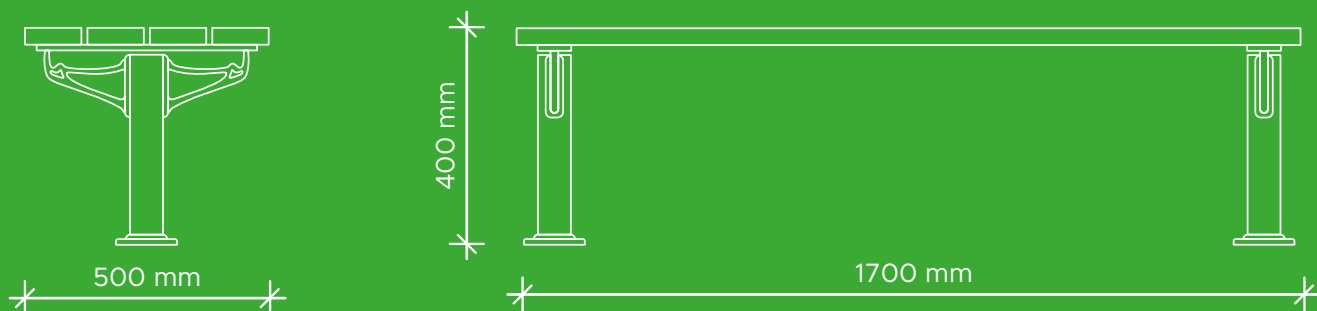
śruby zamkowe

MODEL I RODZAJ MONTAŻU

6040 – do zabetonowania



Ławka bez oparcia Unicom
Model 6040



unicom
stenzel

tel.: 602 661 643
e-mail: biuro.unicom@gmail.com
www.stenzel.pl

ŁAWKA Z OPARCIEM

UNICOM

MATERIAŁ

stal, żeliwo, drewno
impregnowane / kompozyt

POWŁOKI ANTYKOROZYJNE

cynkowanie proszkowe,
malowanie proszkowe

KOLOR BOKÓW

czarny, grafit (standard)
lub na zamówienie (paleta RAL)

KOLOR DESEK

na zamówienie

WYMIARY DESEK

1600 x 90 x 35 mm – 5 szt.

MOCOWANIE DESEK

śruby zamkowe

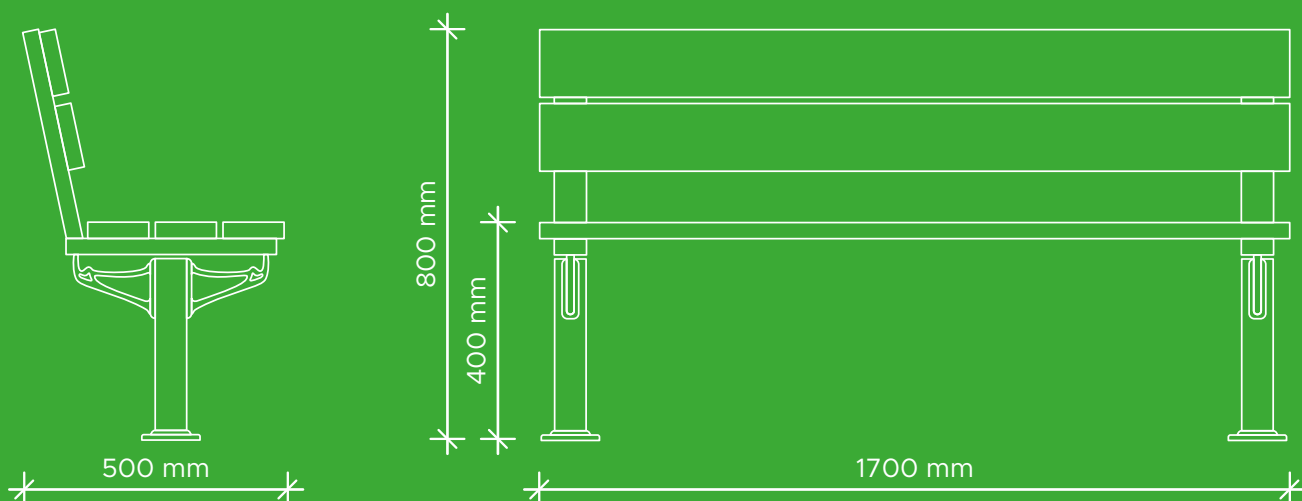
MODEL I RODZAJ MONTAŻU

6041 – do zabetonowania



Ławka z oparciem Unicom

Model 6041



unicom
stenzel

tel.: 602 661 643
e-mail: biuro.unicom@gmail.com
www.stenzel.pl

ŁAWKA PODWÓJNA Z OPARCIEM

UNICOM

MATERIAŁ

stal, żeliwo, drewno
impregnowane / kompozyt

POWŁOKI ANTYKOROZYJNE

cynkowanie proszkowe,
malowanie proszkowe

KOLOR BOKÓW

czarny, grafit (standard)
lub na zamówienie (paleta RAL)

KOLOR DESEK

na zamówienie

WYMIARY DESEK

1600 x 90 x 35 mm – 10 szt.

MOCOWANIE DESEK

śruby zamkowe

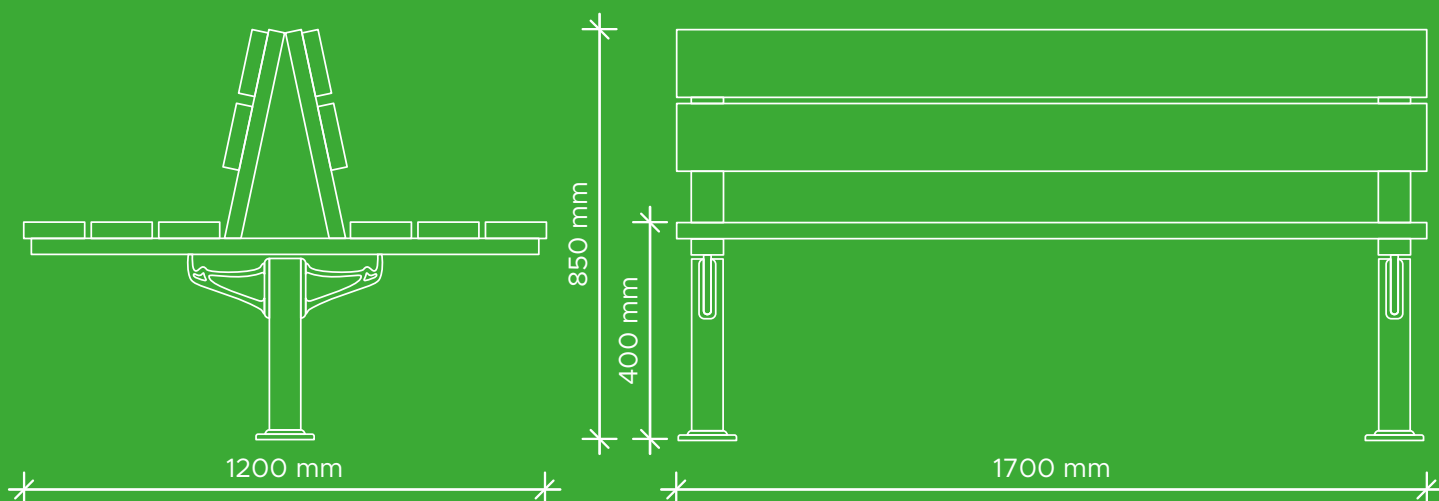
MODEL I RODZAJ MONTAŻU

6042 – do zabetonowania



Ławka podwójna z oparciem Unicom

Model 6042



unicom
stenzel

tel.: 602 661 643
e-mail: biuro.unicom@gmail.com
www.stenzel.pl

WARIANTY

jednostronny, podwójny

MATERIAŁ

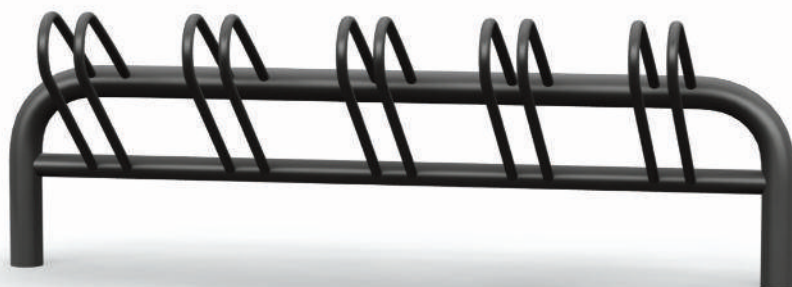
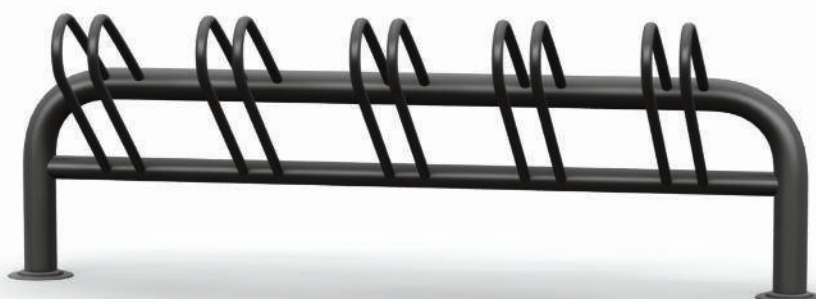
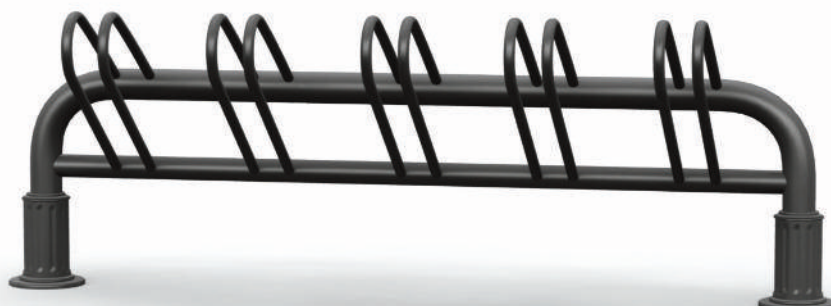
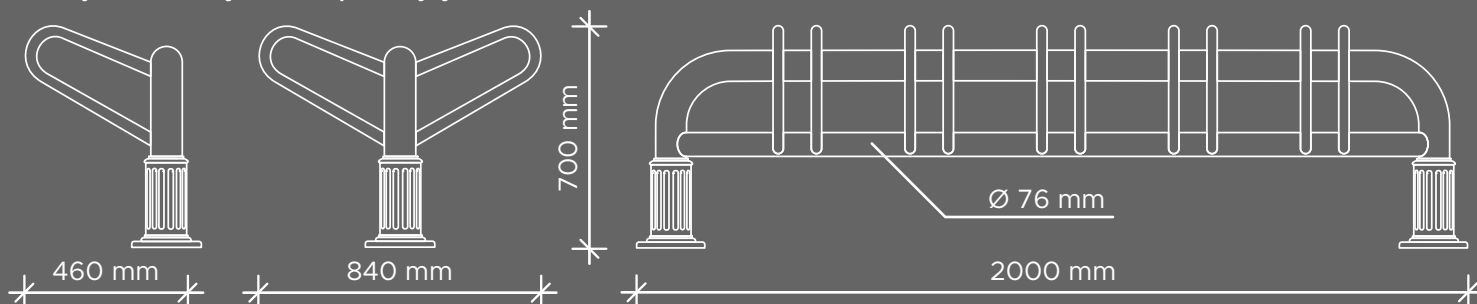
stal, żeliwo

POWŁOKI ANTYKOROZYJNEcynkowanie proszkowe,
malowanie proszkowe**KOLOR**czarny, grafit (standard)
lub na zamówienie (paleta RAL)**MODELE**

7010

7011

7012

MONTAŻdo zabetonowania lub przykręcane
do podłożaStojak rowerowy
Model 7010Stojak rowerowy
Model 7011Stojak rowerowy
Model 7012**WYMIARY**wariant
jednostronnywariant
podwójny

STOJAK

ROWEROWY „U”

MATERIAŁ

stal

POWŁOKI ANTYKOROZYJNE

cynkowanie proszkowe,
malowanie proszkowe

KOLOR

czarny, grafit (standard)
lub na zamówienie (paleta RAL)

MODELE

7014 – stojak bez tablicy

7014T – stojak z tablicą

MONTAŻ

do zabetonowania

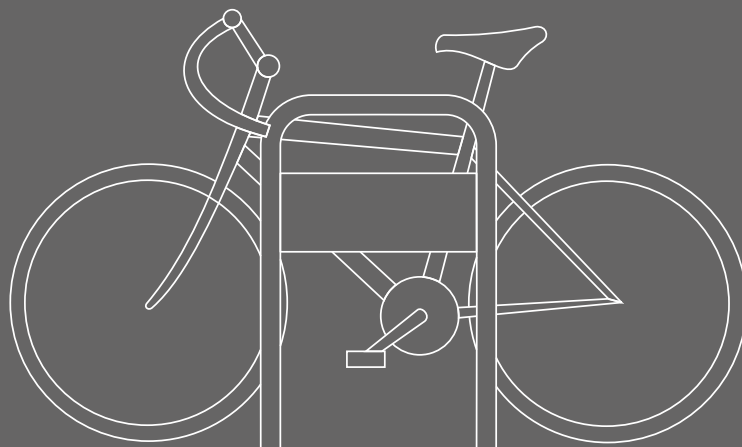
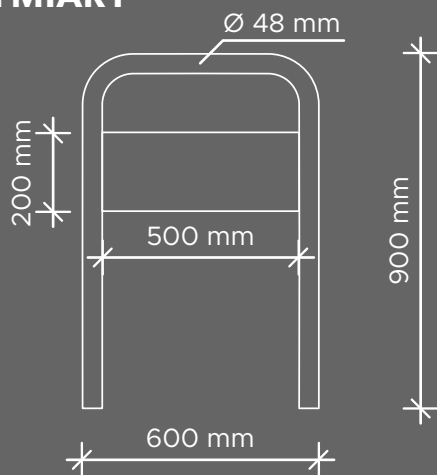


Stojak rowerowy
Model 7014



Stojak rowerowy z tablicą
Model 7014T

WYMIARY



unicom
stenzel

tel.: 602 661 643
e-mail: biuro.unicom@gmail.com
www.stenzel.pl

STOJAK ROWEROWY

PILAR

WARIANTY

jednostronny, podwójny

MATERIAŁ

stal, żeliwo

POWŁOKI ANTYKOROZYJNE

cynkowanie proszkowe,
malowanie proszkowe

KOLOR

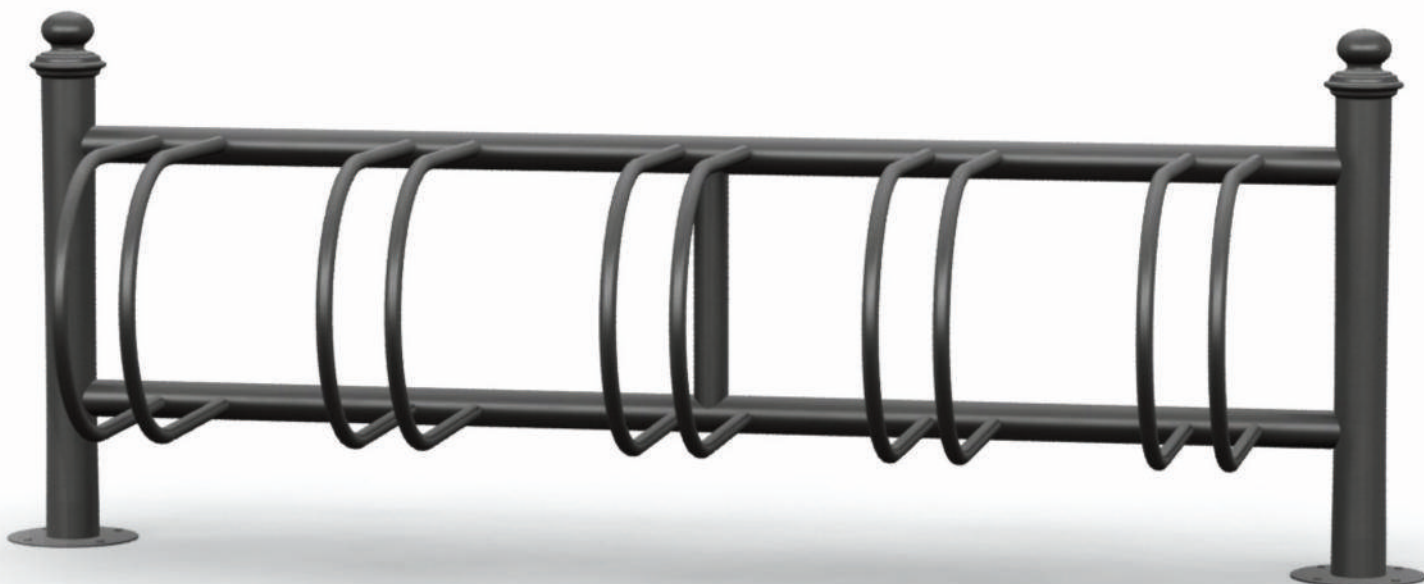
czarny, grafit (standard)
lub na zamówienie (paleta RAL)

MODEL

7013

MONTAŻ

do zabetonowania lub
przykręcane do podłoża

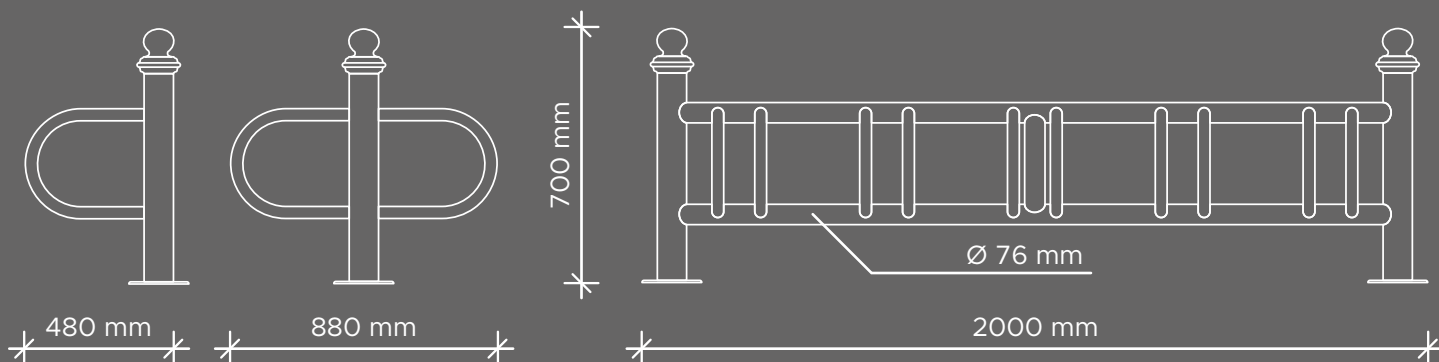


Stojak rowerowy
Model 7013

WYMIARY

wariant
jednostronny

wariant
podwójny



unicom
stenzel

tel.: 602 661 643
e-mail: biuro.unicom@gmail.com
www.stenzel.pl

ŁAWKA

CUBE 1

MATERIAŁ

stal, drewno impregnowane / kompozyt

POWŁOKI ANTYKOROZYJNE

cynkowanie proszkowe,
malowanie proszkowe

KOLOR BOKÓW

czarny, grafit (standard)
lub na zamówienie (paleta RAL)

KOLOR DESEK

na zamówienie

WYMIARY DESEK

1600 x 90 x 40 mm – 10 szt.

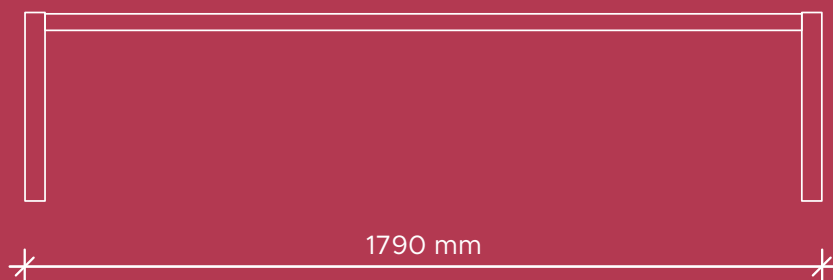
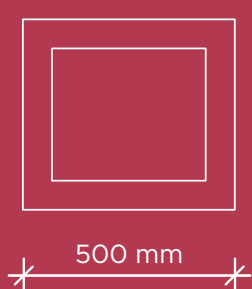
MODEL I RODZAJ MONTAŻU

6090 – przykręcany do podłoża



Ławka Cube 1
Model 6090

WYMIARY



**unicom
stenzel**

tel.: 602 661 643
e-mail: biuro.unicom@gmail.com
www: stenzel.pl

ŁAWKA

CUBE 2

MATERIAŁ

stal, drewno impregnowane / kompozyt

POWŁOKI ANTYKOROZYJNE

cynkowanie proszkowe,
malowanie proszkowe

KOLOR BOKÓW

czarny, grafit (standard)
lub na zamówienie (paleta RAL)

KOLOR DESEK

na zamówienie

WYMIARY DESEK

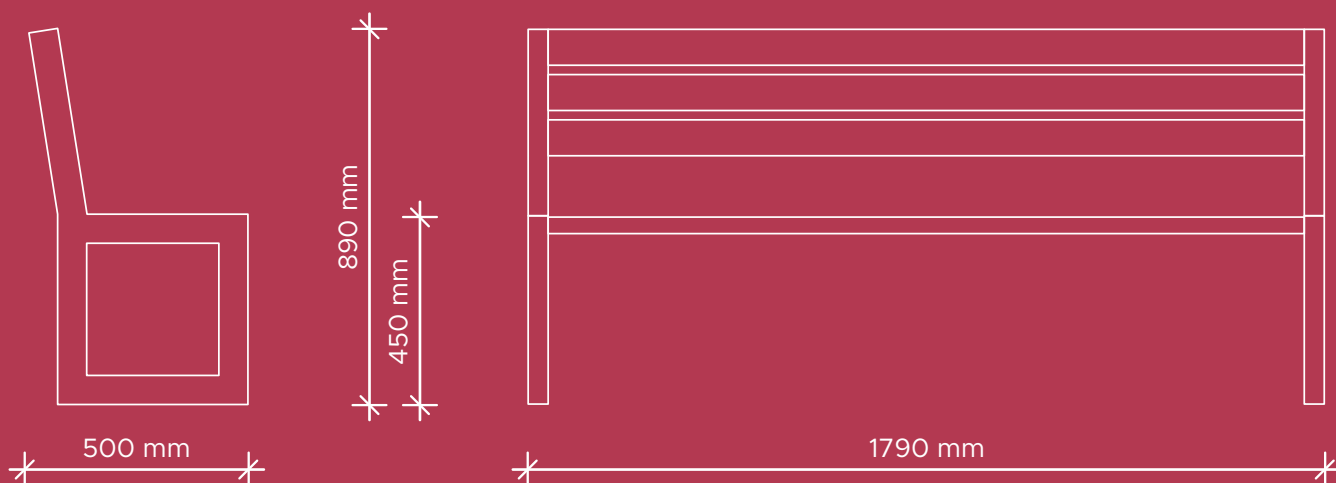
1600 x 90 x 40 mm – 7 szt.

MODEL I RODZAJ MONTAŻU

6093 – przykręcany do podłoża



Ławka Cube 2
Model 6093



unicom
stenzel

tel.: 602 661 643
e-mail: biuro.unicom@gmail.com
www: stenzel.pl

STÓŁ CUBE 3

MATERIAŁ

stal, drewno impregnowane / kompozyt

POWŁOKI ANTYKOROZYJNE

cynkowanie proszkowe,
malowanie proszkowe

KOLOR BOKÓW

czarny, grafit (standard)
lub na zamówienie (paleta RAL)

KOLOR DESEK

na zamówienie

WYMIARY DESEK

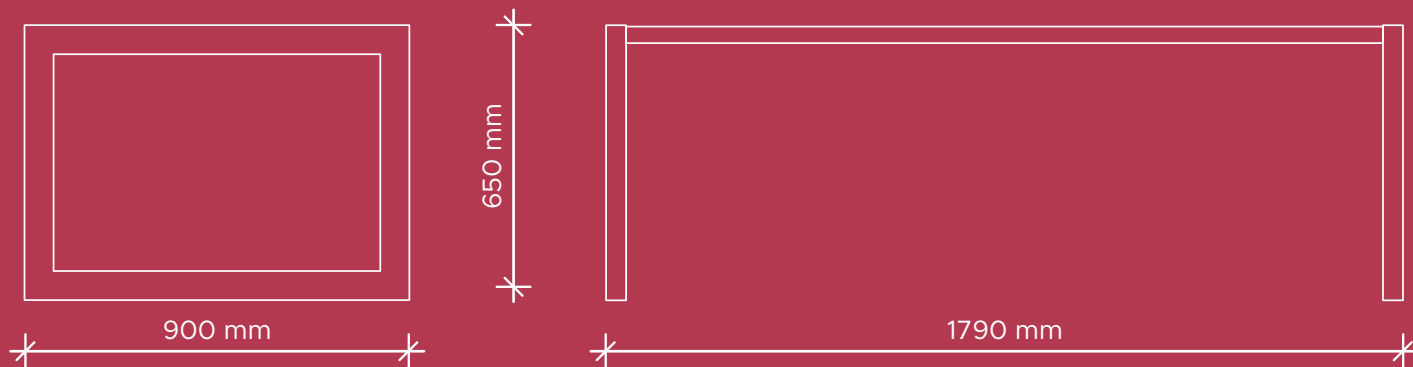
1600 x 90 x 40 mm – 9 szt.

MODEL I RODZAJ MONTAŻU

6094 – przykręcany do podłoża



Stół Cube 3
Model 6094



ŁAWKA

CUBE 4

MATERIAŁ

stal, drewno impregnowane / kompozyt

POWŁOKI ANTYKOROZYJNE

cynkowanie proszkowe,
malowanie proszkowe

KOLOR BOKÓW

czarny, grafit (standard)
lub na zamówienie (paleta RAL)

KOLOR DESEK

na zamówienie

WYMIARY DESEK

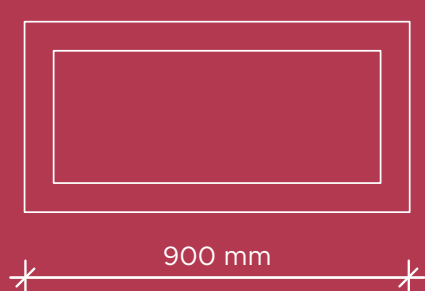
1600 x 90 x 40 mm – 9 szt.

MODEL I RODZAJ MONTAŻU

6092 – przykręcany do podłoża



Ławka Cube 4
Model 6092



**unicom
stenzel**

tel.: 602 661 643
e-mail: biuro.unicom@gmail.com
www: stenzel.pl

ŁAWKA

CUBE 5

MATERIAŁ

stal, drewno impregnowane / kompozyt

POWŁOKI ANTYKOROZYJNE

cynkowanie proszkowe,
malowanie proszkowe

KOLOR BOKÓW

czarny, grafit (standard)
lub na zamówienie (paleta RAL)

KOLOR DESEK

na zamówienie

WYMIARY DESEK

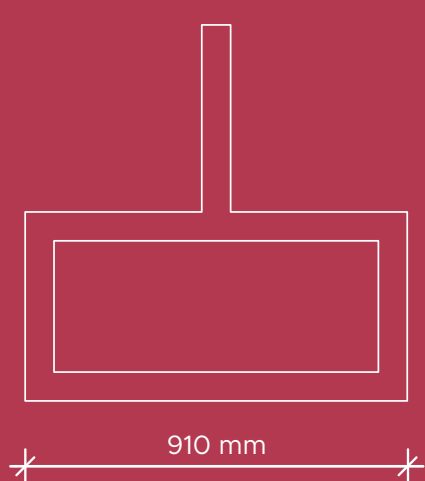
1600 x 90 x 40 mm – 12 szt.

MODEL I RODZAJ MONTAŻU

6095 – przykręcany do podłoża



Ławka Cube 5
Model 6095



unicom
stenzel

tel.: 602 661 643
e-mail: biuro.unicom@gmail.com
www: stenzel.pl

SŁUPEK CUBE

MATERIAŁ

stal

POWŁOKI ANTYKOROZYJNE

cynkowanie proszkowe,
malowanie proszkowe

KOLOR BOKÓW

czarny, grafit (standard)
lub na zamówienie (paleta RAL)

MODEL I RODZAJ MONTAŻU

6050 a – do zabetonowania

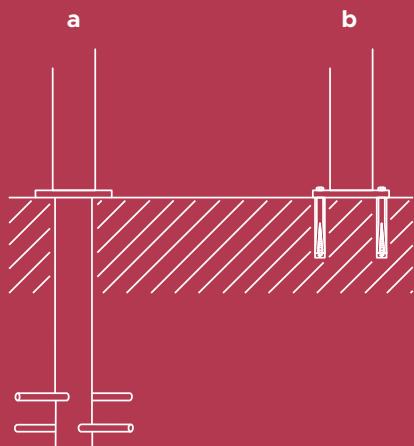
6050 b – przykręcany do podłoża



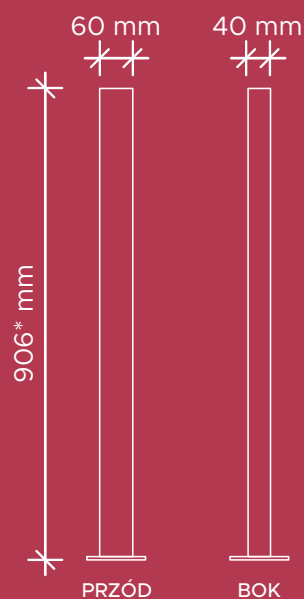
Słupek Cube
Model 6050

RODZAJE MONTAŻU

do zabetonowania przykręcany do podłoża



WYMIARY



unicom
stenzel

tel.: 602 661 643
e-mail: biuro.unicom@gmail.com
www: stenzel.pl

* wymiar standardowy,
możliwość zmiany na inny

STOJAK ROWEROWY

CUBE

MATERIAŁ

stal

POWŁOKI ANTYKOROZYJNE

cynkowanie proszkowe,
malowanie proszkowe

KOLOR BOKÓW

czarny, grafit (standard)
lub na zamówienie (paleta RAL)

MODEL I RODZAJ MONTAŻU

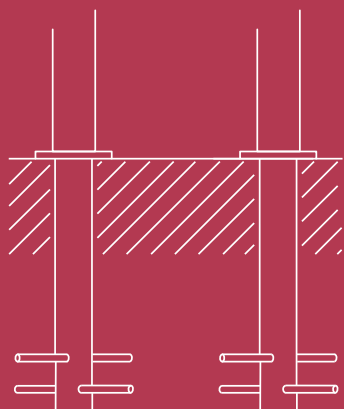
6060 – do zabetonowania



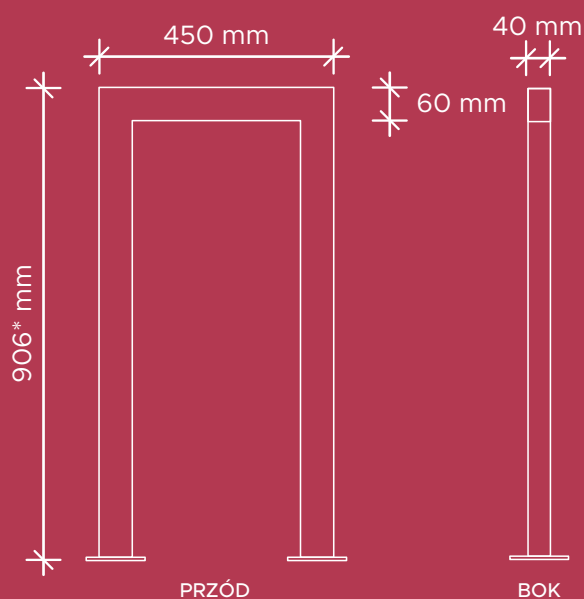
Stojak rowerowy Cube
Model 6060

RODZAJ MONTAŻU

do zabetonowania



WYMIARY



unicom
stenzel

tel.: 602 661 643
e-mail: biuro.unicom@gmail.com
www.stenzel.pl

* wymiar standardowy,
możliwość zmiany na inny

KOSZ CUBE

POJEMNIK

50 litrów

MATERIAŁ

stal, drewno impregnowane / kompozyt

POWŁOKI ANTYKOROZYJNE

cynkowanie proszkowe,
malowanie proszkowe

KOLORY

uzgadniane indywidualnie

WYMIARY DESEK

90 x 40 mm

MODEL I RODZAJ MONTAŻU

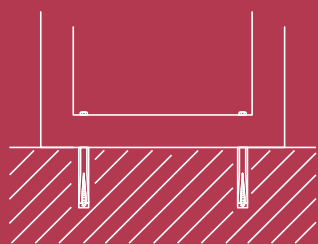
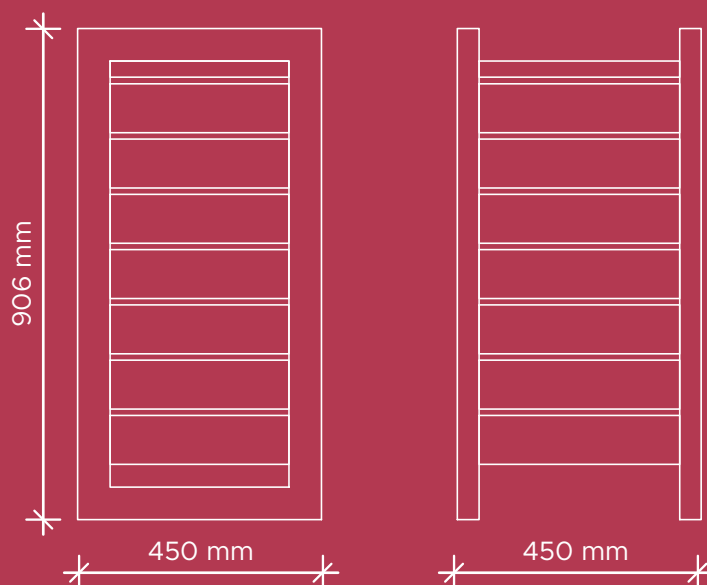
6010 – przykręcany do podłoża



Kosze Cube
Model 6010

RODZAJ MONTAŻU

przykręcany do podłoża

**WYMIARY**

ŁAWKA

SOFT 1

MATERIAŁ

stal (gr. blachy: 10 mm),
drewno impregnowane / kompozyt

POWŁOKI ANTYKOROZYJNE

cynkowanie proszkowe,
malowanie proszkowe

KOLOR BOKÓW

czarny, grafit (standard)
lub na zamówienie (paleta RAL)

KOLOR DESEK

na zamówienie

WYMIARY DESEK

1700 x 40 x 40 mm

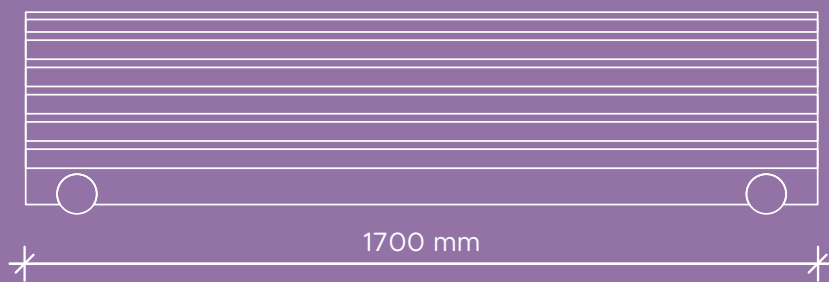
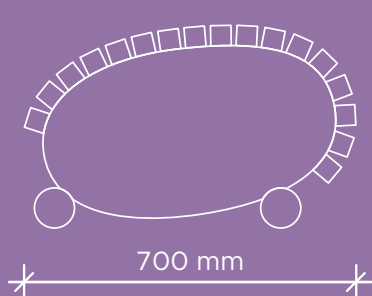
MODEL I RODZAJ MONTAŻU

6100 – przykręcany do podłoża



Ławka Soft 1

Model 6100



unicom
stenzel

tel.: 602 661 643
e-mail: biuro.unicom@gmail.com
www.stenzel.pl

ŁAWKA

SOFT 2

MATERIAŁ

stal (gr. blachy: 10 mm),
drewno impregnowane / kompozyt

POWŁOKI ANTYKOROZYJNE

cynkowanie proszkowe,
malowanie proszkowe

KOLOR BOKÓW

czarny, grafit (standard)
lub na zamówienie (paleta RAL)

KOLOR DESEK

na zamówienie

WYMIARY DESEK

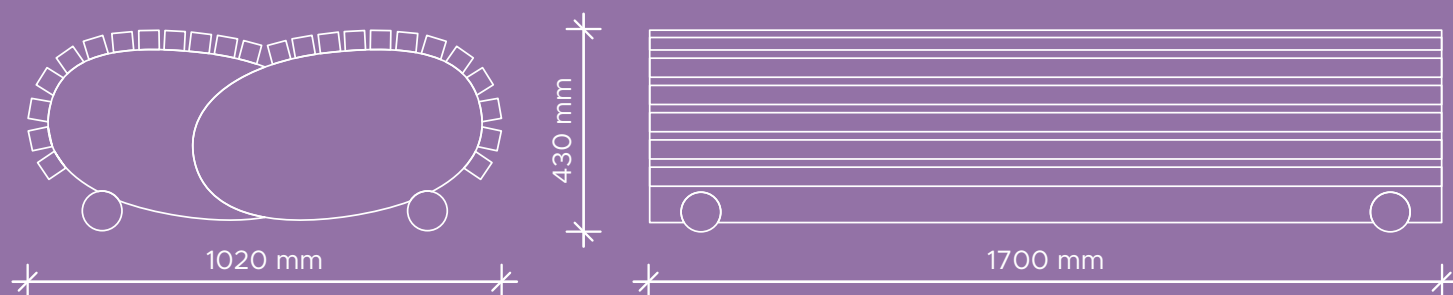
1700 x 40 x 40 mm

MODEL I RODZAJ MONTAŻU

6101 – przykręcany do podłoża



Ławka Soft 2
Model 6101



unicom
stenzel

tel.: 602 661 643
e-mail: biuro.unicom@gmail.com
www.stenzel.pl

ŁAWKA

SOFT 3

MATERIAŁ

stal (gr. blachy: 10 mm),
drewno impregnowane / kompozyt

POWŁOKI ANTYKOROZYJNE

cynkowanie proszkowe,
malowanie proszkowe

KOLOR BOKÓW

czarny, grafit (standard)
lub na zamówienie (paleta RAL)

KOLOR DESEK

na zamówienie

WYMIARY DESEK

1700 x 40 x 40 mm

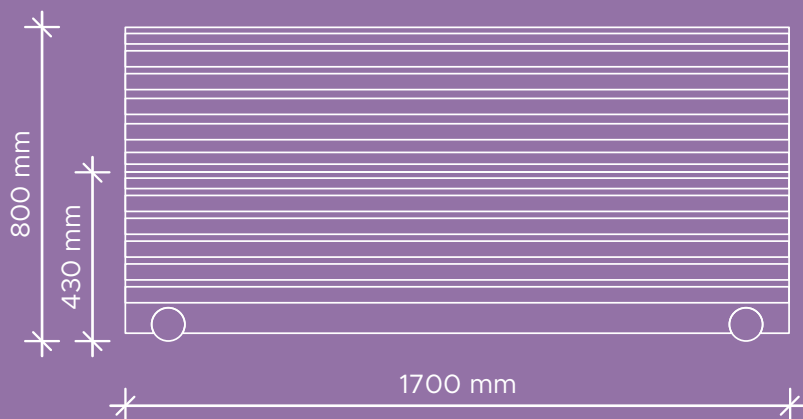
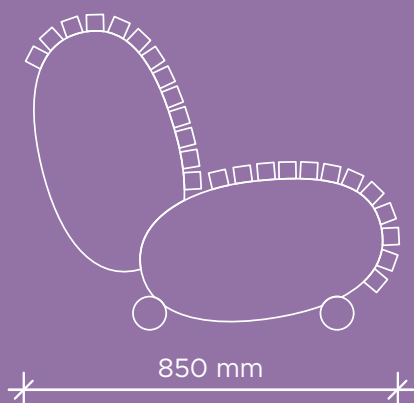
MODEL I RODZAJ MONTAŻU

6102 – przykręcany do podłoża



Ławka Soft 3

Model 6102



unicom
stenzel

tel.: 602 661 643
e-mail: biuro.unicom@gmail.com
www.stenzel.pl

ŁAWKA

SOFT 4

MATERIAŁ

stal (gr. blachy: 10 mm),
drewno impregnowane / kompozyt

POWŁOKI ANTYKOROZYJNE

cynkowanie proszkowe,
malowanie proszkowe

KOLOR BOKÓW

czarny, grafit (standard)
lub na zamówienie (paleta RAL)

KOLOR DESEK

na zamówienie

WYMIARY DESEK

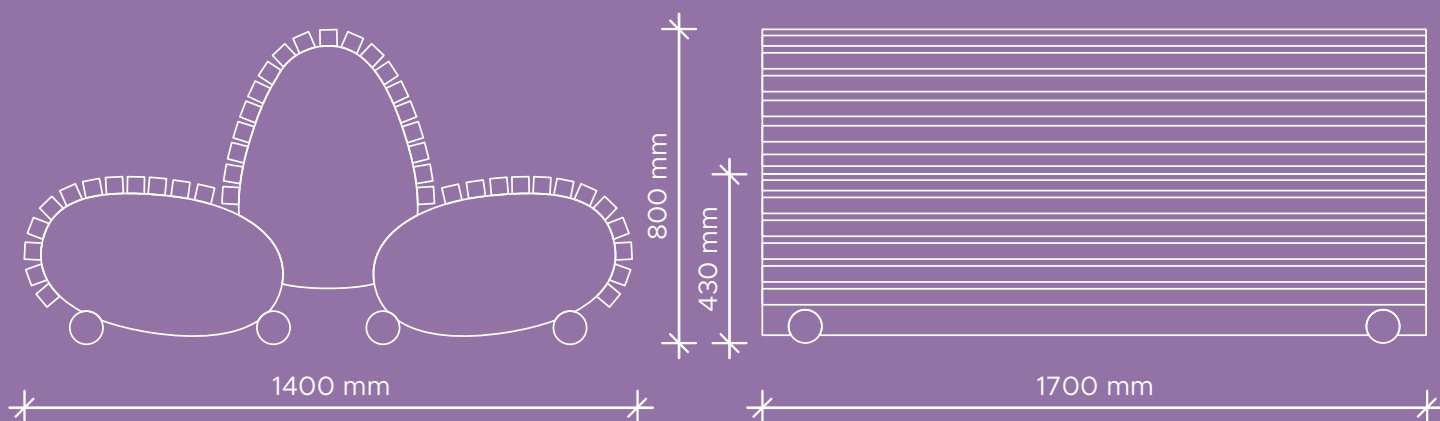
1700 x 40 x 40 mm

MODEL I RODZAJ MONTAŻU

6103 – przykręcany do podłoża



Ławka Soft 4
Model 6103



unicom
stenzel

tel.: 602 661 643
e-mail: biuro.unicom@gmail.com
www: stenzel.pl

ŁAWKA

SOFT 5

MATERIAŁ

stal (gr. blachy: 10 mm),
drewno impregnowane / kompozyt

POWŁOKI ANTYKOROZYJNE

cynkowanie proszkowe,
malowanie proszkowe

KOLOR BOKÓW

czarny, grafit (standard)
lub na zamówienie (paleta RAL)

KOLOR DESEK

na zamówienie

WYMIARY DESEK

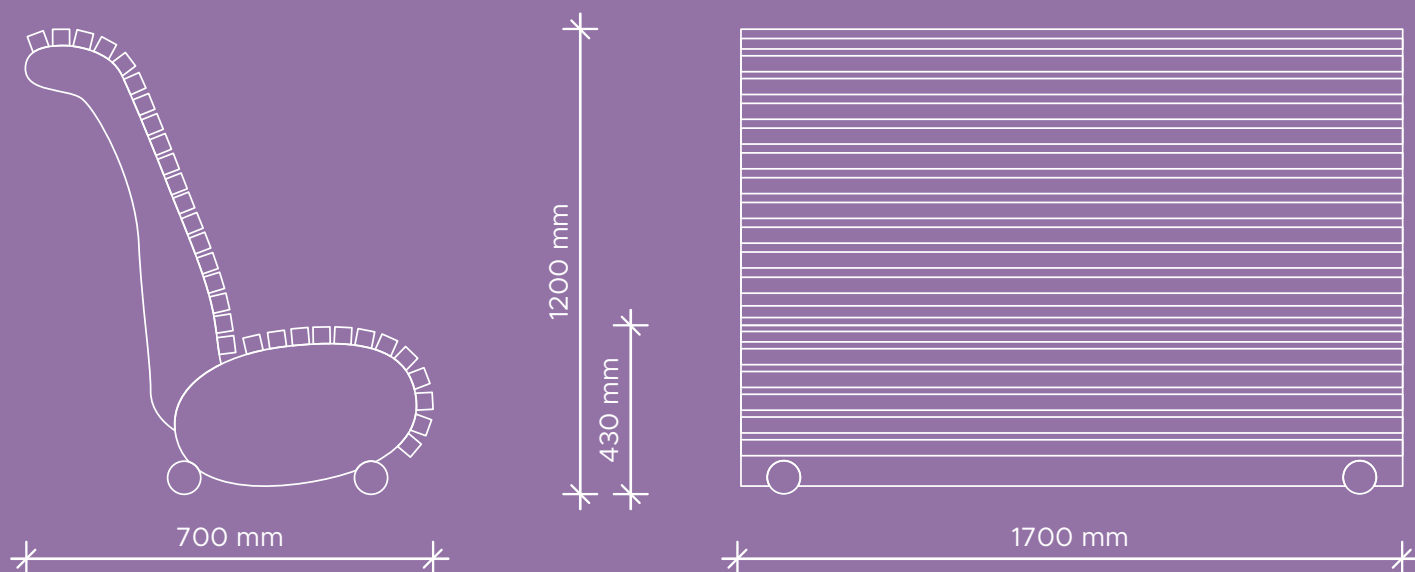
1700 x 40 x 40 mm

MODEL I RODZAJ MONTAŻU

6104 – przykręcany do podłoża



Ławka Soft 5
Model 6104



unicom
stenzel

tel.: 602 661 643
e-mail: biuro.unicom@gmail.com
www.stenzel.pl

KOSZ SOFT

POJEMNIK

50 litrów

MATERIAŁ

stal, drewno impregnowane / kompozyt

POWŁOKI ANTYKOROZYJNE

cynkowanie proszkowe,
malowanie proszkowe

KOLORY

uzgadniane indywidualnie

WYMIARY DESEK

700 x 40 x 40 mm

MODEL I RODZAJ MONTAŻU

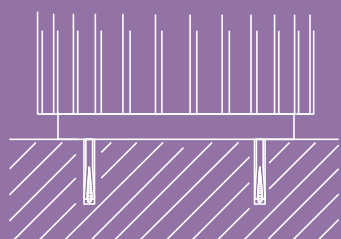
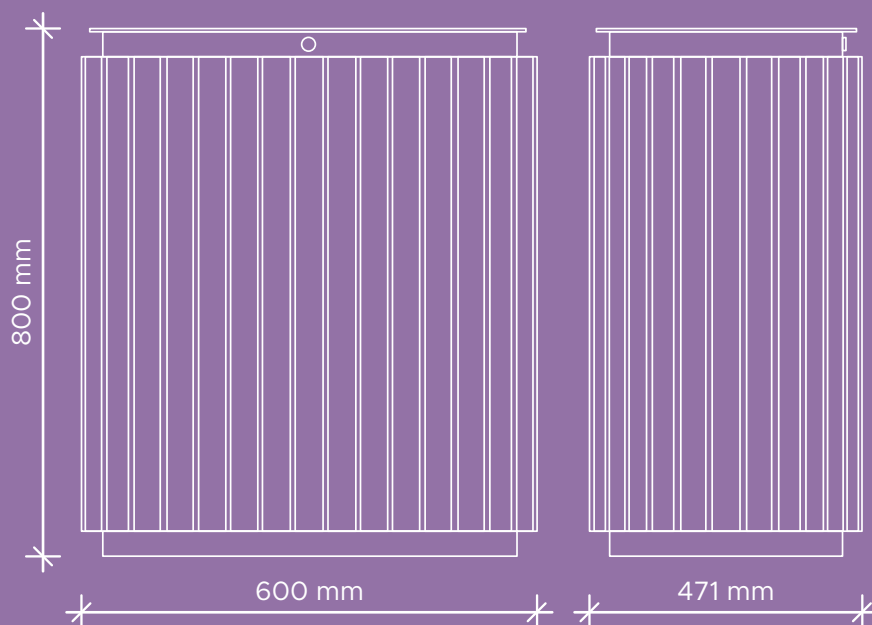
6201 – przykręcany do podłoża



Kosz Soft
Model 6201

RODZAJE MONTAŻU

przykręcany do podłoża

**WYMIARY**

KWIETNIK SOFT

WKŁAD

320 litrów

MATERIAŁ

Pojemnik: stal, drewno impregnowane

Wkład: stal, płyta wodoodporna

POWŁOKI ANTYKOROZYJNE

cynkowanie proszkowe,

malowanie proszkowe

KOLORY

uzgadniane indywidualnie

WYMIARY DESEK

700 × 40 × 40 mm

MODEL I RODZAJ MONTAŻU

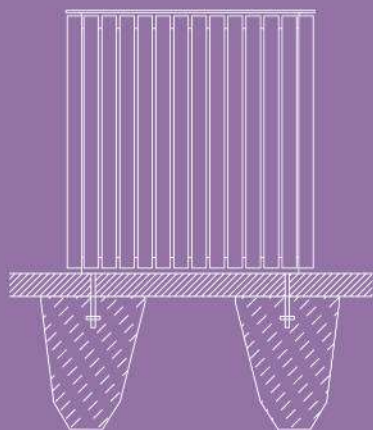
6301 – przykręcany do podłoża



Kwietnik Soft
Model 6301

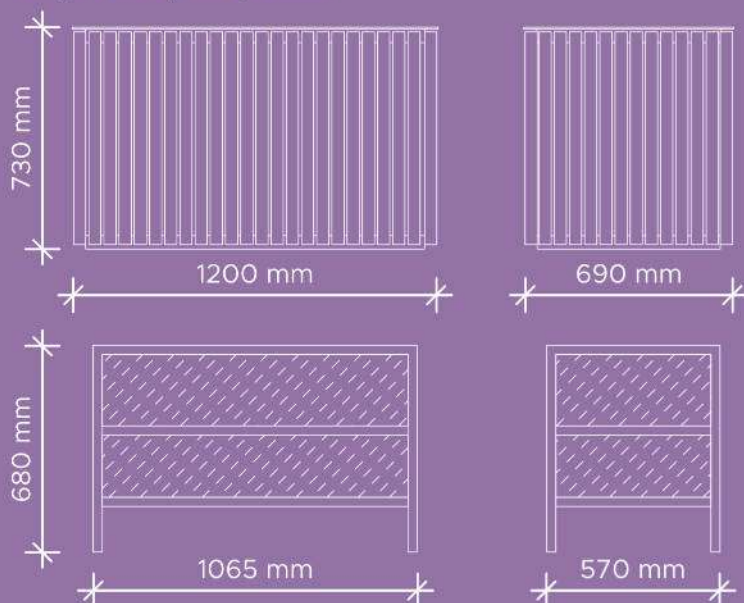
RODZAJE MONTAŻU

przykręcany do podłoża



WYMIARY

część zewnętrzna / wkład



unicom
stenzel

tel.: 602 661 643

e-mail: biuro.unicom@gmail.com

www.stenzel.pl